



DOMOTICA
READY



APP
BEDIENING



DRAADLOZE
BEDIENING



KETTING
BEDIENING

FOREST VOUWGORDIJN Series

Elegant vormgegeven aluminium optreksysteem voorzien van klittenband

FOREST BS[®]
FOREST BS[®] MAX
FOREST BCS[®]

THE WORLD
BEHIND
YOUR
CURTAINS



VOUWGORDIJSYSTEEM FOREST BS®



Voor een meer gestroomlijnde look of wanneer er weinig ruimte is, zijn vouwgordijnen een creatieve en handige optie voor raambekleding. Met het Blind System - BS® van Forest geeft u een strakke en natuurlijke uitstraling aan ieder interieur. Het vouwgordijnsysteem kan uitgevoerd worden met kettingbediening of elektrische bediening. De diverse bedieningsmogelijkheden garanderen een uiterst soepel en geruisloze bediening van de vouwgordijnen.

Het optreksysteem Forest BS® is voorzien van klittenband, zodat de stof gemakkelijk kan worden bevestigd en verwijderd. Dankzij de twistlock op de koordrolsteun trek je het systeem altijd recht omhoog kan je het op iedere gewenste hoogte stopzetten. Voor optimaal gebruikersgemak en veiligheid is het mogelijk het vouwgordijnsysteem uit te voeren met een motor. Bedien de vouwgordijnen met een druk op de knop of met uw smartphone.

TE GEBRUIKEN IN

Hotels, kantoorgebouwen, boten, scholen, woningen of daar waar een efficiënt kettingbediend vouwgordijnsysteem is gewenst.

PRODUCT INFORMATIE

- Handbediend en gemotoriseerd systeem.
- Geschikt voor alle lichte en middelzware gordijnstoffen
- Elegante vormgegeven aluminium optreksysteem voorzien van klittenband.
- Breedte toepassing: min. 38 cm & max. 580 cm.
- Maximale hoogte: 350 cm.
- Eenvoudige wand- en plafond montage.
- Verschuifbare, conische koordrol garandeert soepel lopende bediening van het gordijn.
- Zelfremmende control units:
 - 1:1 (maximaal draaggewicht 3,5 kg)
 - 1:4 (maximaal draaggewicht 7,5 kg)
- Totaal maximaal draaggewicht is 7,5 kg.
- Gemotoriseerd: totaal max draaggewicht 4 kg.
- Beschikbare kleur: wit.
- Optioneel: Child safe bedieningsmechanisme (1:1 en 1:4).
- Rail coating: aluminium gechromatiseerd, voorzien van poedercoating.
- Garantie: 10 jaar garantie op een handbediend systeem & 5 jaar garantie op een gemotoriseerd systeem.

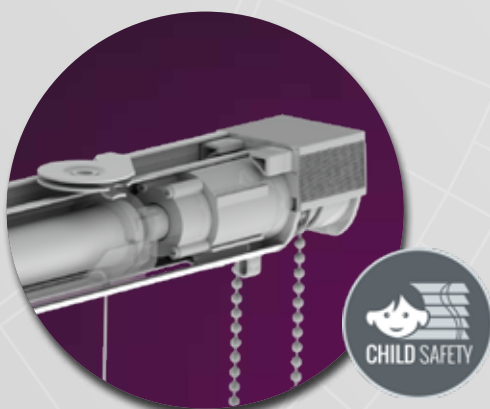
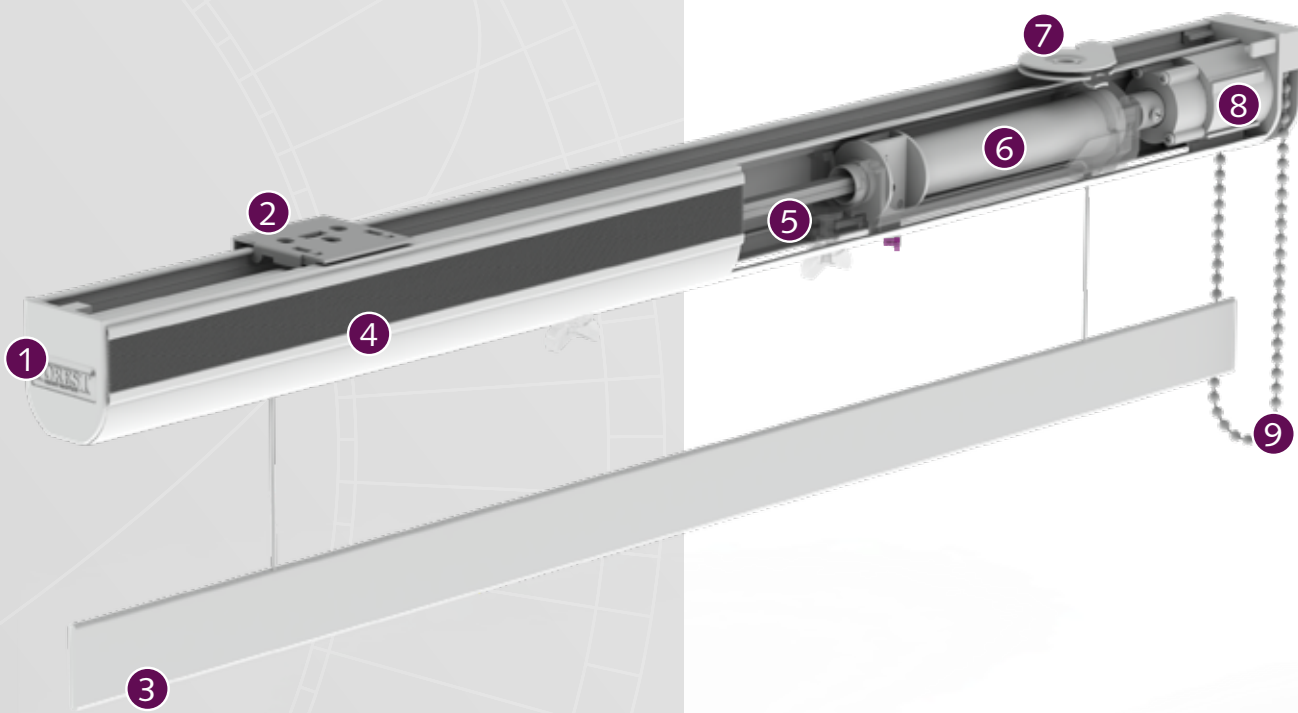
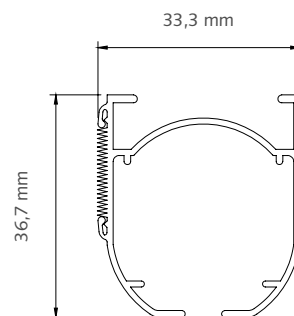
BEDIENINGSOPTIES





PROFIEL

- Gewicht 409 gr/mtr
- Aluminium extrusie 6063 T5
- Afmetingen 33,3 x 36,7 mm
- Kleur: wit



- ① BS Eindkap
- ② BS Smart Klick® Plafond / Wandsteun
- ③ Verzwareingsprofiel 6 x 20 mm.
- ④ BS Rail rond dicht incl. klittenband
- ⑤ BS Balein 5x5mm
- ⑥ BS Quicklock Koordrol
- ⑦ BS Plafond steun, swivel
- ⑧ BS Control Unit 1:4
- ⑨ Ketting

VOUWGORDIJSYSTEEM FOREST BS MAX®



Het vouwgordijnsysteem Forest BS Max® is ideaal voor zwaardere gordijnstoffen en hogere raampartijen.

Dit optreksysteem is geschikt voor ruimtes tot een hoogte van 4,80 meter en gordijnstoffen met een totaal gewicht van 13 kg. Het wordt geleverd met geïntegreerd klittenband, zodat de stof gemakkelijk kan worden bevestigd en verwijderd.

De rail is voorzien van klittenband waardoor de stof gemakkelijk kan worden bevestigd en verwijderd. Dankzij de twistlock op de koordrolsteun trek je het systeem altijd recht omhoog kan je het op iedere gewenste hoogte stopzetten.

PRODUCT INFORMATIE

- Handbediend vouwgordijnsysteem.
- Geschikt voor alle middelzware en zware gordijnstoffen.
- Elegante vormgegeven aluminium optreksysteem voorzien van klittenband.
- Breedte toepassing: min. 38 cm & max. 580 cm.
- Maximale hoogte: 480 cm.
- Eenvoudige wand- en plafond montage.
- Het koord is eenvoudig te verwijderen; erg handig bij wassen of stomen van de gordijnstof.
- Verschuifbare, conische koorddrum garandeert soepel lopende bediening van het gordijn.
- Zelfremmende control units.
- Maximaal draaggewicht stof per koordrol: 4 kg en totaal systeem 13 kg.
- Beschikbare kleur: wit.
- Rail coating: aluminium gechromatiseerd, voorzien van poedercoating.
- 10 jaar garantie.

TE GEBRUIKEN IN

Hotels, kantoorgebouwen, boten, scholen, woningen of daar waar een efficiënt kettingbediend vouwgordijnsysteem is gewenst.

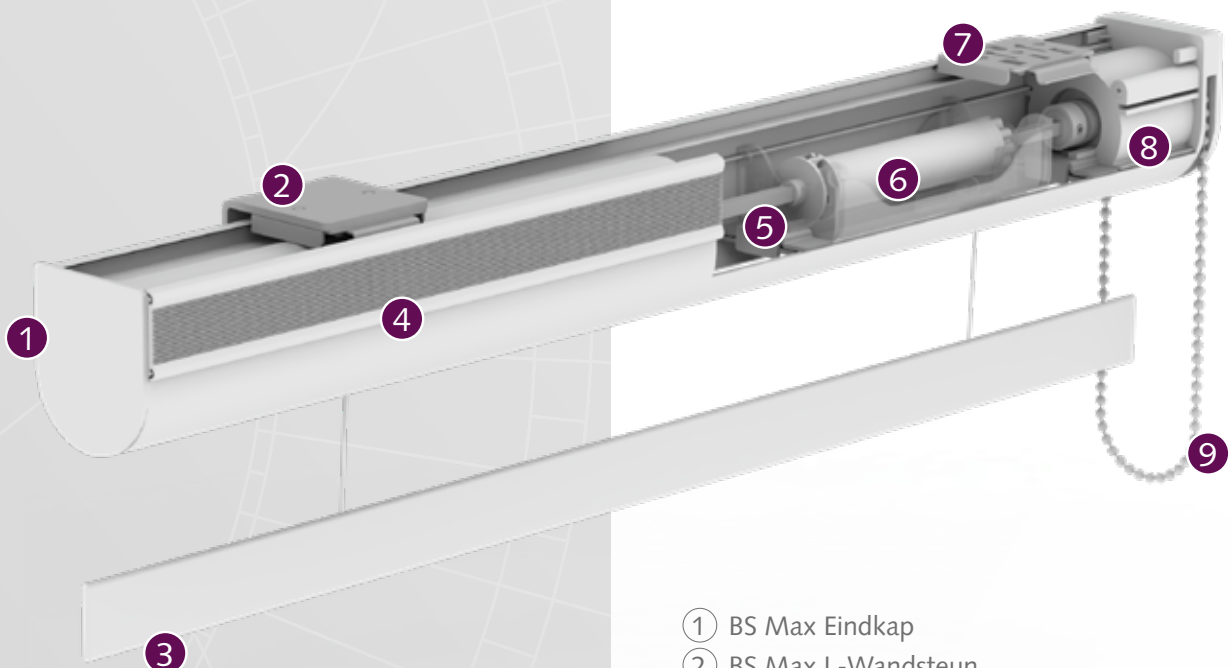
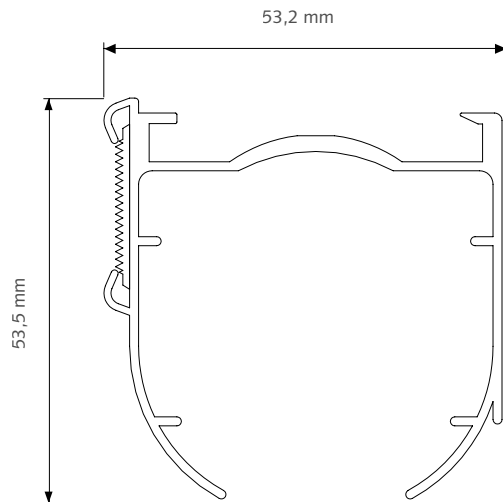
BEDIENINGSOPTIE





PROFIEL

- Gewicht 694 gr/mtr
- Aluminium extrusie 6063 T5
- Afmetingen 53,2 x 53,5 mm
- Kleur: wit



- ① BS Max Eindkap
- ② BS Max L-Wandsteun
- ③ Verzwarringsprofiel 6 x 20 mm.
- ④ BS Max Rail incl. klittenband
- ⑤ Balein 5x5mm
- ⑥ BS Max Koorddrum
- ⑦ BS Max (verborgen)plafondsteun
- ⑧ BS Max Control Unit 1:4
- ⑨ Ketting

VOUWGORDIJSYSTEEM FOREST BCS®



Een andere ideale oplossing voor hogere raamkozijnen en zwaardere stoffen is het gemotoriseerde optreksysteem Forest BCS®. De buismotor in het systeem is 220 Volt en naar behoefte verkrijgbaar in variabele voltages. Met standaard krachtige motor van 121 watt bedient je moeiteloos gordijnen tot 13 kg; andere motortypes - tot 26 kg - zijn op aanvraag verkrijgbaar. De koordspoulen kunnen tot 5,5 meter koord oprollen.

Het vouwgordijnsysteem Forest BCS® is geschikt voor alle gangbare bedieningsvormen en biedt met de obstructiesensor een uniek optioneel gepatenteerd koordremsysteem. Door de obstructiesensor stopt de buismotor direct als er bijvoorbeeld een plant, of stoel onder het vouwgordijn staat. Hierdoor wordt voorkomen dat de koordrollen verstrikt raken of zelfs breekt en er een monteur moet langskomen om dit te herstellen.

TE GEBRUIKEN IN

Hotels, kantoorgebouwen, boten, scholen, woningen of daar waar een efficiënt gemotoriseerd vouwgordijnsysteem is gewenst.

PRODUCT INFORMATIE

- Gemotoriseerd vouwgordijnsysteem.
- Geschikt voor alle middelzware en zware gordijnstoffen.
- Elegante vormgegeven aluminium optreksysteem voorzien van klittenband.
- Breedte toepassing: min. 65 cm & max. 580 cm.
- Maximale hoogte: 550 cm.
- Eenvoudige wand- en plafond montage met Smart Klick® steun.
- Het koord is eenvoudig te verwijderen; erg handig bij wassen of stomen van de gordijnstof.
- Bedieningsopties: wandschakelaar, afstandbediening (high frequency).
- Eenvoudig aan te sluiten op gebouwautomatisering.
- Simpel te bedienen via apps (Apple Homekit of Google Home) met de Forest Wireless Connector icm slimme stekker.
- Verschuifbare, conische koordrol garandeert soepel lopende bediening van het gordijn.
- Maximaal gewicht per koordrol: 4 kg.
- Er zijn ook buismotoren beschikbaar met ingebouwde Multi ontvanger.
- Rail coating: aluminium gechromatiseerd, voorzien van poedercoating.
- Garantie: 5 jaar.

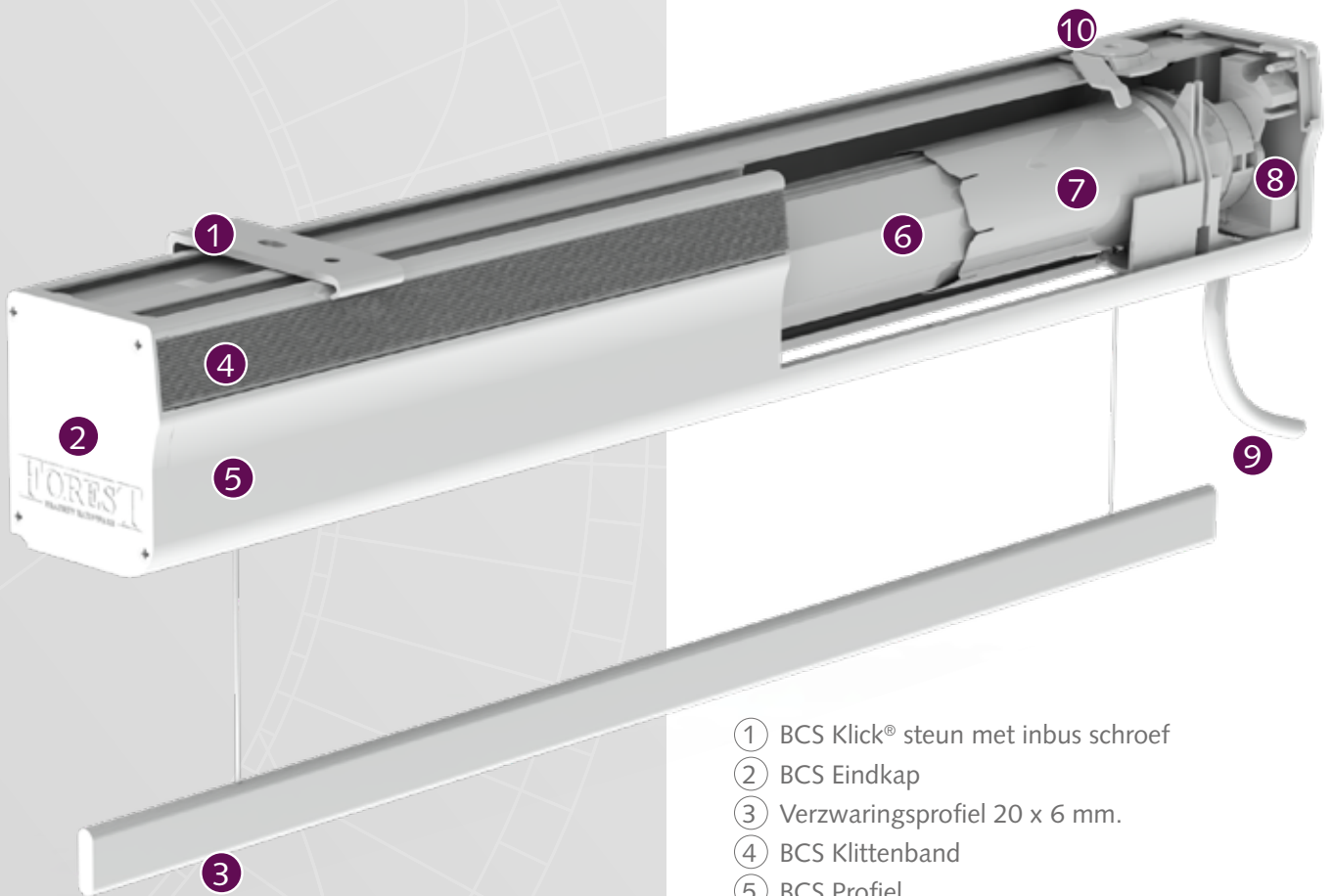
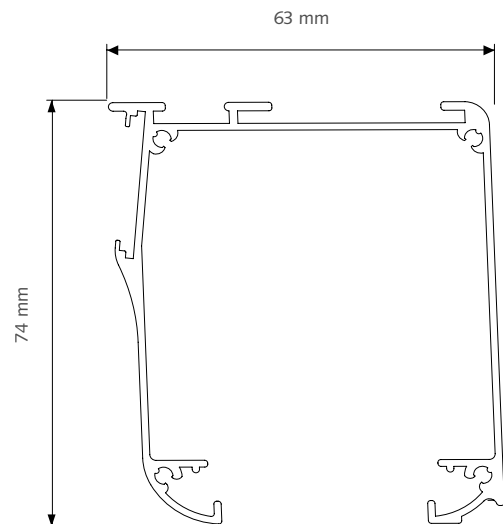
BEDIENINGSOPTIE





PROFIEL

- Gewicht 1092 gr/mtr
- Aluminium extrusie 6063 TS
- Afmeting 63 x 74 mm
- Kleur: wit



- ① BCS Klick® steun met inbus schroef
- ② BCS Eindkap
- ③ Verzwarringsprofiel 20 x 6 mm.
- ④ BCS Klittenband
- ⑤ BCS Profiel
- ⑥ BCS Buis 8-kantig
- ⑦ BCS Lagerblok + koordrol
- ⑧ BCS Centreersteen
- ⑨ Forest Buismotor
- ⑩ Swivel plafondsteun

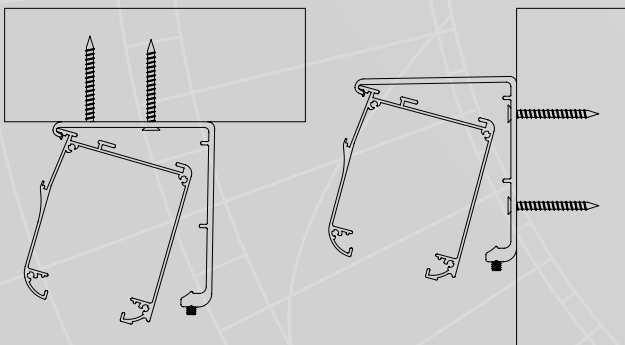
FOREST BLIND CONTRACT SYSTEEM - BCS®



SPECIFICATIES

Type	Kracht	Snelheid	Belasting	Geluids-niveau	Interne ontv.	Bedieningsmogelijkheden
6/28/S	6 Nm	28 rpm	13 kg	< 44 dB(A)	Nee	Domotica / Forest Multi Receiver wandschakelaar
6/20/SQ	6 Nm	20 rpm	13 kg	< 40 dB(A)	Nee	Domotica / Forest Multi Receiver wandschakelaar
13/14/S	13 Nm	14 rpm	26 kg	< 44 dB(A)	Nee	Domotica / Forest Multi Receiver Wandschakelaar
6/28/E	6 Nm	28 rpm	13 kg	< 44 dB(A)	Ja	Forest afstandbediening / draadloze wandschakelaar / Wireless Connector
6/20/EQ	6 Nm	20 rpm	13 kg	< 40 dB(A)	Ja	Forest afstandbediening / draadloze wandschakelaar / Wireless Connector
13/14/E	13 Nm	14 rpm	26 kg	< 44 dB(A)	Ja	Forest afstandbediening / draadloze wandschakelaar / Wireless Connector

MONTAGE

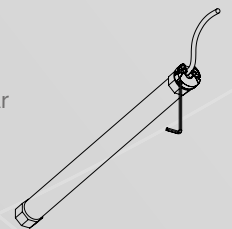


Zowel wand als plafondplaatsing is mogelijk

AFSTELLING VAN DE MOTOR

De buismotoren kunnen als volgt worden afgesteld:

- S motors, mechanisch door middel van een inbussleutel.
- E motors, elektronisch door middel van een Forest afstandbediening of RF-wandschakelaar





BEDIENINGSMOGELIJKHEDEN

Met het ruime aanbod aan beschikbare bedieningsmogelijkheden kiest u eenvoudig een bedieningsvorm die het beste bij u past: handbediend, via een afstandsbediening, met een app of sluit de Shuttle® motor aan op uw domotica/ gebouwautomatisering systeem.



AFSTANDSBEDIENING

We bieden twee soorten RF-afstandsbedieningen: de EasyTouch en de Diamond Sense.

- De EasyTouch bedient tot 6 systemen, waarbij ongebruikte kanalen gedeactiveerd kunnen worden.
- De Diamond Sense is een 15 of 2 kanaals afstandsbediening met LED display. De systemen kunnen handmatig of met de geïntegreerde timer worden bediend. Het LED-display licht automatisch op zodra je je hand erboven beweegt.

Bereik van beide afstandsbedieningen is tot wel 30 meter.



APP BEDIENING VIA FOREST WIFI-DONGLE

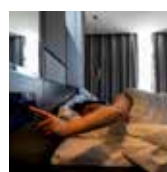
Met de Shuttle® Wi-Fi-dongle kunt u uw gemotoriseerde vouwgordijnen met uw mobiele apparaat bedienen via de Forest Connect app of zelfs via spraakbediening via Google Home of Amazon Echo zonder dat u een extra hub of gateway nodig heeft.



Scan voor met uitleg

APP BEDIENING VIA FOREST WIRELESS CONNECTOR

De Forest Wireless Connector biedt een eenvoudige oplossing om gemotoriseerde vouwgordijnen van Forest 'slim' te maken. Samen met een slimme stekker kunt u moeiteloos uw vouwgordijnen bedienen via een app. Met bediening via de App kunt u meerdere vouwgordijnen tegelijk of los van elkaar bedienen, thuis of op afstand. Creëer uw eigen scènes zodat de gordijnen op ieder gewenst moment doen wat u wilt. Als u de Forest Connect App wilt gebruiken, kunt u kiezen voor de slimme stekker van Forest. Als u echter uw gordijnen wilt bedienen met behulp van Apple HomeKit, Amazon Alexa of Google Assistant, heeft u een compatibele slimme stekker van derden nodig die werkt met deze smart home-apps. Dit RF-apparaat kan ook naadloos worden geïntegreerd in de meest gangbare gebouwbeheersystemen, waaronder systemen met droge contacten.



GEBOUWAUTOMATISERING / HOTEL AUTOMATISERING

Door middel van relais aansturing kan het BCS® systeem op ieder gebouwbesturingsysteem worden aangesloten. Standaard ook leverbaar met een Bi Directionale Bus controller, waardoor data feedback communicatie in bv. Crestron Automation applicaties mogelijk is.

FOREST® BCS WERKT O.A. MET



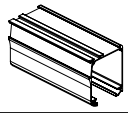

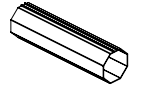
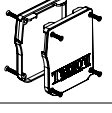
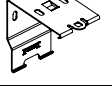
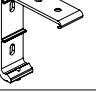
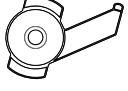
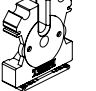
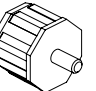
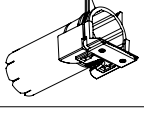
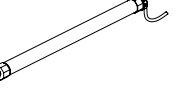
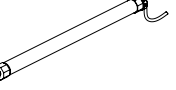
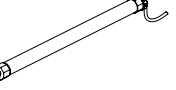
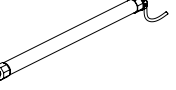
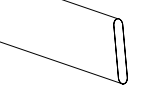
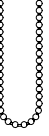
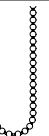
BUSCH-JAEGER

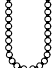
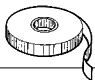
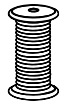

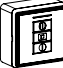
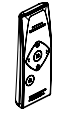
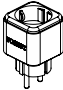


* Werkt alleen met een actuator.

Forest BCS® is compatibel met nog vele andere gebouw en Domotica systemen vanwege zijn modulaire karakter. Uniek in zijn soort!

BS	BS-MAX	BCS	ARTIKEL	VERPAKKINGS EENHEID	ART.NR
●			 <p>BS RAIL ROND DICTH Aluminium, voorzien van poedercoating en klittenband. Verkrijgbare lengte: 5,80 mtr.</p> 	58 mtr./bundel wit	3601001580
●			 <p>BS CONTROL UNIT 1:1, incl. eindkap Max. draaggewicht 3,5 kg</p>	100/doos wit	3610001011-L
			 <p>BS CONTROL UNIT 1:4, incl. eindkap Heavy duty, zelfremmend. Werking door ketting Max. draaggewicht 7,5 kg</p>	100/doos wit	3611001014-L
●			 <p>CHILD SAFETY CONTROL UNIT 1:1 Kindveilige bediening. Incl. eindkap Max. draaggewicht 3,5 kg</p> 	100/doos wit	3611001011
			 <p>CHILD SAFETY CONTROL UNIT 1.4 Kindveilige bediening. Incl. eindkap Max. draaggewicht 7,5 kg</p>	100/doos wit	3611001000
●			 <p>QUICKLOCK KOORDROL incl. 3.5 mtr. koord (diverse kleuren koord op aanvraag beschikbaar, bekijk de kleuropties bij Vouwgordijn Koord) Zonder koord</p>	100/doos wit/transparant	3642401350 3642400000
●			 <p>BS WANDSTEUN, SWIVEL Metal</p>	100/doos wit	3663001000
●			 <p>BS DRAAI PLAFONDSTEUN, SWIVEL</p>	100/doos wit	3661000000
●			 <p>BS SMART CLICK WAND / PLAFONDSTEUN Metaal</p>	100/doos wit	3662000000
●			 <p>BS MOTOR 24V Dubbele as motor incl. 2 eindkappen en geïntegreerde multi-ontvanger</p>	1/doos	3648000000
●			 <p>FOREST ADAPTER VOOR BS MOTOR Forest adapter met houder voor BS motor (zonder snoer) snoer met stekeraansluiting</p>	1/doos wit 1/doos EU UK AUS USA	5232003002 5201001101 5201001131 5201001141 5201001121
	●		 <p>BS MAX RAIL Aluminium gechromatiseerd, met klittenband Verkrijgbare lengte: 5,8 mtr</p> 	46,40mtr./bundel wit	3710001580
	●		 <p>BS MAX CONTROL UNIT 1:4 met eindkap</p>	50/doos wit	3711001014
	●		 <p>BS MAX KOORDROL incl. 4,8 mtr. koord</p>	50/doos wit/transparant	3711000480
	●		 <p>BS MAX ONZICHTBARE PLAFOND STEUN</p>	50/doos wit	3711000000
	●		 <p>BS MAX L-WANDSTEUN</p>	100/doos wit	3711000001
●	●		 <p>BS AS 5X5 MM ALUMINIUM Aluminium 5x5 mm Verkrijgbare lengte: 5,80 mtr</p>	10/bundel	3630000580
●	●	●	 <p>BALEIN 6 meter lengte 4mm diameter</p>	600 mtr./bundel	3535301600

BS	BS-MAX	BCS	ARTIKEL	VERPAKKINGS EENHEID	VERPAKKINGS EENHEID	ART.NR
		●	 BCS RAIL OPEN Aluminium, voorzien van poedercoating Verkrijgbare lengte 5,80 mtr	500 mtr./rol	wit	3416101000
		●	 BCS KLITTENBAND STRIP Hoogte :25 mm Lengte: 1,20 meter	1/doos	wit	3416500004
		●	 BCS TUBE 8-ANGULAR Lengte 5,80 mtr (19")	1 per stuk	white	3416102000
		●	 BCS EINDKAP LINKS/RECHTS	25 sets/ doos	wit	3416201000
		●	 BCS WAND / PLAFONDSTEUN Voor de wand- en plafond bevestiging	25/doos	wit	3416301010
		●	 BCS MONTAGE STEUN MET INBUSSCHROEF Zowel voor plafond- als voor wandplaatsing	25/doos	wit	3416301020-B
		●	 DRAAI PLAFONDSTEUN, SWIVEL Voor plafondplaatsing	100/doos	wit	3818200450
		●	 BCS CENTREERSTEUN Afmeting: 51 x 56 mm	25/doos		3416500000
		●	 BCS ASPROP 8-KANTIG Wordt aan het uiteinde van de 8-kantige buis geplaatst	25/doos		3416500003
		●	 BCS KOORDROL COMPLEET De koordrol bevat. 5.5 mtr wit koord	25/doos		3416500002
		●	 FOREST TUBULAR BUISMOTOR Ø 35MM 6/28/S 13/14/S	1/doos	230v/50hz 6nm/28rpm 230v/50hz 13nm/14rpm	3416600012 3416600016
		●	 FOREST ULTRA STILLE BUISMOTOR Ø 35MM 6/20/SQ ¹	1/doos	230v/50hz 6nm/20rpm/SQ	3416600017
		●	 FOREST BUISMOTOR Ø 35MM MET GEINTEGREERDE MULTI ONTVANGER 6/28/E 13/14/E	1/doos	230v/50hz 6nm/28rpm 230v/50hz 13nm/14rpm	3416600112 3416600116
		●	 FOREST ULTRA STILLE BUISMOTOR Ø 35MM MET GEINTEGREERDE MULTI ONTVANGER 6/20/EQ	1/doos	230v/50hz 6nm/20 rpm/EQ	3416600117
●	●	●	 VERZWARINGSPROFIEL 6 MTR	60 mtr./bundel 60 mtr./bundel 90 mtr./bundel 30 mtr./bundel	6 x 20 mm wit 3 x 25 mm wit 3 x 40 mm wit 5 x 25 mm wit	3501701600 3801400600 3801401600 3801402600
●	●	●	 METALEN KETTING 6 MM - RVS Niet geschikt voor de child safety control units	rol 1/zak	rol 150 mtr 1.50 mtr (eindeloos=0.75 mtr) 2.00 mtr (eindeloos=1.00 mtr) 2.50 mtr (eindeloos=1.25 mtr) 3.00 mtr (eindeloos=1.50 mtr) 3.50 mtr (eindeloos=1.75 mtr) 4.00 mtr (eindeloos=2.00 mtr) 4.50 mtr (eindeloos=2.25 mtr)	3670008100 3670008150 3670008200 3670008250 3670008300 3670008350 3670008400 3670008450
●	●	●	 METALEN KETTING 6 MM Niet geschikt voor de child safety control units	rol 1/zak	rol 150 mtr 1.50 mtr (eindeloos=0.75 mtr) 2.00 mtr (eindeloos=1.00 mtr) 2.50 mtr (eindeloos=1.25 mtr) 3.00 mtr (eindeloos=1.50 mtr) 3.50 mtr (eindeloos=1.75 mtr) 4.00 mtr (eindeloos=2.00 mtr) 4.50 mtr (eindeloos=2.25 mtr) 5.00 mtr (eindeloos=2.50 mtr) 6.00 mtr (eindeloos=3.00 mtr)	3670003100 3670007150 3670007200 3670007250 3670007300 3670007350 3670007400 3670007450 3670007500 3670007600

BS	BS-MAX	BCS	ARTIKEL	VERPAKKINGS EENHEID		ART.NR
●	●		 BS METALEN KETTING 6 MM, MAT ZWART Niet geschikt voor de child safety control units	rol	1.00 mtr	3670006100
●	●		 BS EINDELOZE KETTING 6 MM, WIT - Kunstof Geschikt voor de child safety control units.	1/zak	1.00 mtr (eindeloos=0,50 mtr) 1.50 mtr (eindeloos=0,75 mtr) 2.00 mtr (eindeloos=1.00 mtr) 2.50 mtr (eindeloos=1.25 mtr) 3.00 mtr (eindeloos=1.50 mtr) 3.50 mtr (eindeloos=1.75 mtr) 4.00 mtr (eindeloos=2.00 mtr) 4.50 mtr (eindeloos=2.25 mtr) 5.00 mtr (eindeloos=2.50 mtr) 6.00 mtr (eindeloos=3.00 mtr)	3670002100 3670002150 3670002200 3670002250 3670002300 3670002350 3670002400 3670002450 3670002500 3670002600
●	●		 VERBINDINGSTANG Voor het samenvoegen van twee uiteinden van de metalen ketting	1/doos		3675900001
●	●		 VEILIGHEIDSCLIP VOOR KETTING Voor het bevestigen van de ketting aan de muur	25/doos		3645702000
●	●		 KOORD/KETTINGSPANNER	25/doos	wit	1030501000
●	●		 DESIGN KOORD / KETTINGGEWICHT	10/doos	wit grijs zwart	3030701000 3030703000 3030706000
●	●	●	 LUSBAND 20MM Zachte kant, te bevestigen op de gordijnstof	25 mtr./rol		3816202020
●	●	●	 VOUWGORDIJN KOORD Te gebruiken in combinatie met koorddrums Koorddikte: 1.3 mm.	500 mtr/rol	wit (verkrijgbaar in 16 kleuren: wit, mais, grijs, gebroken wit, bruin, zwart, staal, oud-roze, mocca, beige, terra, mos, zalm, aubergine, groen, roze)	3645001000
●	●	●	 KOORDVEER CLIP Voor eenvoudige montage aan de onderzijde van het vouwgordijn	100/doos	transparant	3647001001
●	●	●	 KOORDVEER CLIP VOOR CHILD SAFETY	100/doos	transparant	3611001001
●	●	●	 FOREST DRAADLOZE WANDSCHAKELAAR 2 KANAALS LED	1/doos	wit zwart	5201001480 5201006480
●	●	●	 FOREST MULTI RECEIVER WANDSCHAKELAAR Voor motor zonder geïntegreerde ontvanger	1/doos	wit	5104011500
●	●	●	 FOREST EASYTOUCH AFSTANDSBEDIENING 6 kanaals Voorzien van het originele RF protocol en Forest Link® protocol. Excl. wandhouder	1/doos	mat wit mat zwart	5201081006 5201086006
●	●	●	 FOREST EASYTOUCH WANDHOUDER Alleen geschikt voor EasyTouch afstandsbediening (binnenkort verkrijgbaar)	1/doos	transparant	5201080000
●	●	●	 FOREST DIAMOND SENSE AFSTANDSBEDIENING 2-15 kanaals met LED scherm Geïntegreerde timer modus Incl. magnetische wandhouder	1/doos	wit zwart	5201091470 5201086470
●	●	●	 FOREST SLIMME STEKKER WIT De Forest Simme stekker maakt App bediening via de Forest Connect App mogelijk (werkt alleen in comb. met een Forest Wireless Connector)	1/doos	EU UK AU US	5201001952-EU 5201001953-UK 5201001954-AU 5201001955-US
●	●	●	 FOREST WIRELESS CONNECTOR Incl. 15cm USB kabel excl USB stekker. Eenweg communicatie zender waarmee het mogelijk is om het vouwgordijn te integreren in een domotica systeem. Icm een slimme stekker is het mogelijk om het vouwgordijn te bedienen met apps van Google Home, Amazon Alexa of Apple Homekit* *gebruik Apple Homekit compatibele stekker	1/doos	wit USB stekker EU USB stekker UK USB stekker AU USB stekker US	5201002270 5201002271-EU 5201002271-UK 5201002272-AU 5201002274-US