



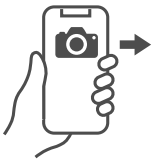
EN

NL

DE

FR

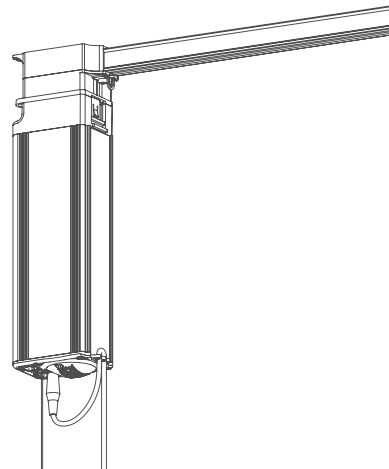
INSTALLATIONSANLEITUNG **FOREST SHUTTLE® S / M / L RECEIVER**



Online-
Supportseite



Anleitungsvideo



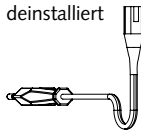
INHALT

	SEITE
INSTALLATION FOREST ISOLATOR SERVICE KIT (FÜR SHUTTLE® L MOTOR)	3
KONFORMITÄTSERKLÄRUNG	4
SCHNELLSTART	5
INSTALLATIONSANLEITUNG	6
KONFIGURATIONSÜBERSICHT	8
ANSCHLUSS AN HAUSAUTOMATIONSSYSTEME	10
KONFIGURIEREN DES TANDEMSYSTEMS (SHUTTLE M)	11
TECHNISCHE DATEN	13
KONTAKT & SUPPORT	14

INSTALLATION FOREST ISOLATOR SERVICE KIT (FÜR SHUTTLE® L MOTOR)

SCHRITT 1

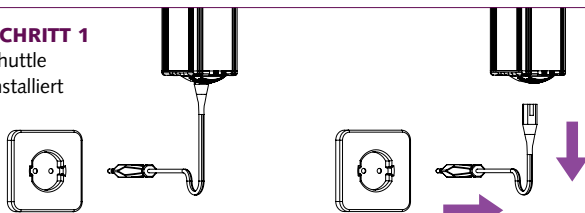
Shuttle deinstalliert



Nimm das Netzkabel

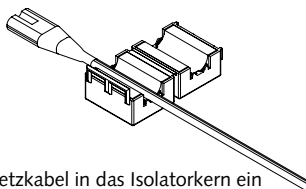
SCHRITT 1

Shuttle installiert



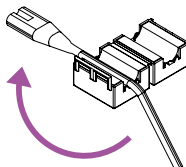
Ziehe das Netzkabel aus der Steckdose und dem Shuttle-Motor

SCHRITT 2



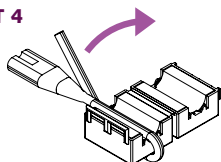
Lege das Netzkabel in das Isolator Kern ein

SCHRITT 3



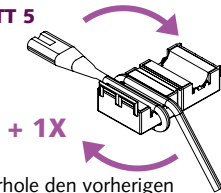
Wickle das Kabel um den Isolator Kern

SCHRITT 4



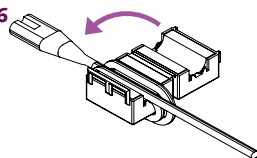
Das Kabel um den Isolator Kern drehen

SCHRITT 5



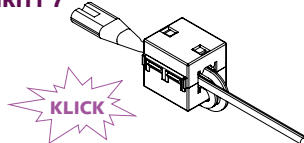
Wiederhole den vorherigen

SCHRITT 6

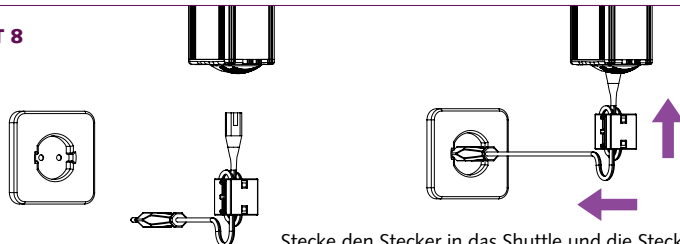


Schließe den Isolator

SCHRITT 7



SCHRITT 8



Stecke den Stecker in das Shuttle und die Steckdose



Falls ein Steuerkabel (RJ45) am Port 1 oder 2 des Shuttles verwendet wird, befestigen Sie ein zusätzliches Isolator in ähnlicher Weise an dieses Steuerkabel. Zusätzliche Isolator können unter folgender E-Mail-Adresse angefordert werden: info@forestgroup.com.

DE

KONFORMITÄTSERKLÄRUNG



EU Declaration of Conformity

Hereby we, the undersigned:

Manufacturer: Forest Group Nederland B.V.
Address, city, Country: Teugsweg 42, 7418 AM Deventer, The Netherlands
Telephone number: +31 0570 622 850

Declare that this DoC is issued under our sole responsibility and that this product is:

Product description: Electronic motorized curtain track system
Type designation(s): Shuttle L
Trademark: Forest
Power Adapter: Charreho QZ105-2401506D

Object of the declaration:



The object is in conformity with the relevant Union harmonization legislation:

<input checked="" type="checkbox"/>	Radio Equipment Directive – 2014/53/EU	<input checked="" type="checkbox"/>	Article 3.2
<input checked="" type="checkbox"/>	Article 3.1(a)		
	EN 62368-1:2014 + A11:2017		EN 500 220-1 V3.1.1 (2017-02)
	EN IEC 61558-1:2019		EN 300 220-2 V3.1.1 (2017-02)
	EN 61558-2-16:2009		
<input checked="" type="checkbox"/>	Article 3.1(b)		
	EN 301 489-1 V2.2.3 (2019-11) except clause 9.3		
	EN 301 489-2 V2.1.1 (2019-03) except EN 301 489-1 clause 9.3		
<input checked="" type="checkbox"/>	RoHS directive – 2011/65/EU + amendment (EU) 2015/863		

The Notified Body Kias Nederland B.V., with Notified Body number 0063, has issued under the conformity assessment procedure as described in Annex III of the Directive, the EU-type examination certificate 232140456/AA/00.

Signed for and on behalf of:

Place: Deventer

Name: A.G. ten Have

Date: 19-12-2023

Function: Head R&D

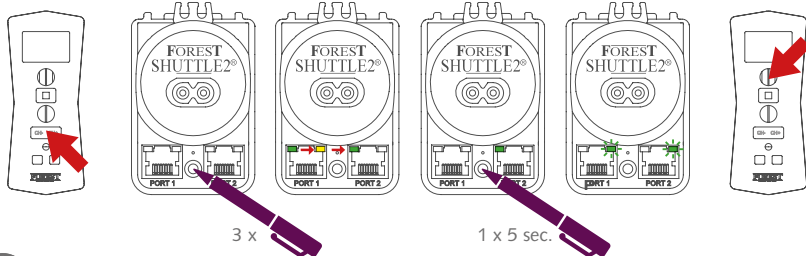
Signature:

SCHNELLSTART | FERTIG ANDELIEFERTE SYSTEME

DIAMOND SENSE FERNBEDIENUNG KOPPELN

Eine Schienenmontage ist nicht erforderlich, um den Shuttle mit der Diamond Sense zu verbinden.

- 1 Wählen Sie als erstes den Kanal
- 2 3x den Knopf drücken
- 3 Das Licht wechselt von 1° ► 2° ► 3° led
- 4 Knopf für 5 Sek. gedrückt halten
- 5 Die grünen LED blinken
- 6 Innerhalb von 10 Sek. den Auf Taster drücken



Reagiert der Motor nicht auf die Fernsteuerung?
Stellen Sie die Endlagen neu ein, siehe Seite 7.



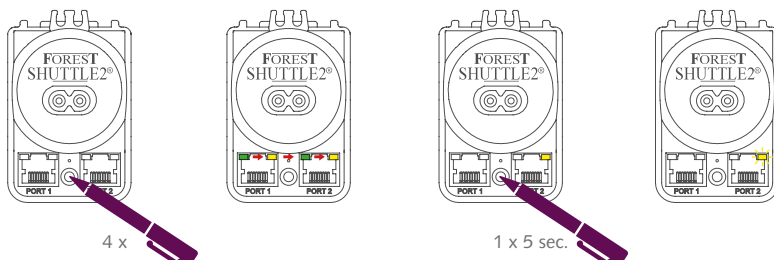
LÖSCHEN DER ENDPOSITIONEN

Die Endlagen AUF und ZU sind bereits an der Vorhangschiene eingestellt. Die Installation zusätzlicher Segelflugzeuge wurde berücksichtigt. Wenn die Endlagen eingestellt werden müssen, gehen Sie bitte wie folgt vor:



Hinweis: Die Vorhänge müssen sich in geöffneter Position befinden.

- 1 Den Knopf 4x drücken
- 2 Die LED wandert vom 1.-2.-3.-4. Position
- 3 Den Knopf für 5 Sek. Gedrückt halten
- 4 Die gelbe LED blinkt und erlischt



Jetzt sind die Endlagen zurückgesetzt und müssen neu justiert werden:

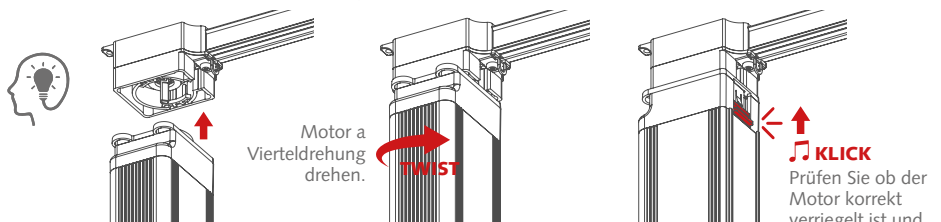
1. Bewegen Sie den Vorhang in Richtung der ZU-Position, bis der Motor die Funktion übernimmt.
2. Der Motor wird den Vorhang automatisch öffnen. Wenn er erreicht ist, blinkt die gelbe LED.
3. Ziehen Sie den Vorhang in die gewünschte OFFENE Position, solange die gelbe LED blinkt.
4. Lassen Sie den Vorhang in der gewünschten OFFENE Position hängen, bis die gelbe LED erlischt.
5. Sofort einsatzbereit!

INSTALLATIONSANLEITUNG



Vergewissern Sie sich, dass Ihr System vollständig zusammengebaut und an der Decke oder Wand montiert ist, bevor Sie mit der Installation des Forest Shuttle anfangen.

- 1 Befestigen Sie den Vorhangmotor an der Schiene. Dies geschieht durch Twist & Klick. Drehen Sie den Motor eine Vierteldrehung, so dass er sich in der richtigen Position auf der Schiene befindet. Verriegeln Sie den Motor mit dem Sicherungsstift auf der Schiene. Wenn Sie das Klicken hören, ist der Motor verriegelt.



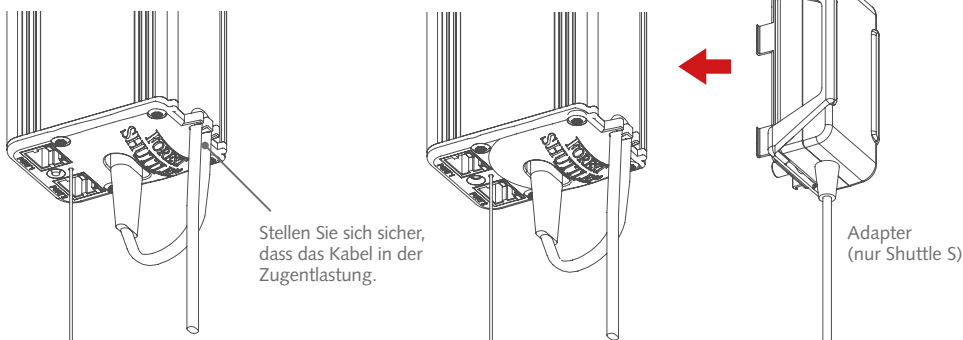
- 2 Hängen Sie die Vorhänge in die Schiene und schieben Sie die Vorhänge in die offene Position.
- 3 Schließen Sie nun das Stromkabel an den Motor an.

SHUTTLE® L: Stecken Sie den Netzstecker (100-240V~) in die Buchse an der Unterseite des Shuttle® L.

SHUTTLE® S / M-EMPFÄNGER: Stecken Sie den 24-V-Stecker in die Buchse an der Unterseite des Empfängers.

Shuttle® S / M Rec und stecken Sie das Netzkabel in die Steckdose.

- 4 Stellen Sie sich sicher, dass das Kabel in der Zugentlastung am Motorgehäuse wie in der Abbildung gezeigt mit einer Schlaufe befestigt ist.
- 5 Befestigen Sie den 24V Trafo am Motor oder an der Wand.



- 6 Einstellung der Endlagen des FOREST SHUTTLE® S/M/L/ Receiver

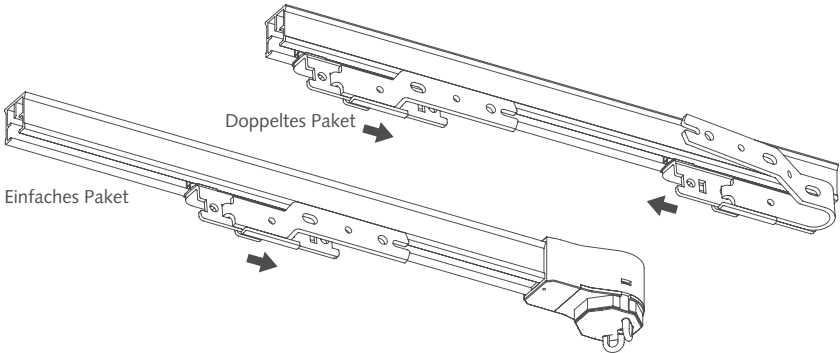


Die RF Fernbedienung oder der Wandschalter kann vorher schon programmiert werden. Die Breite des Vorhangpakets in offene Zustand kann mit der Fernbedienung programmiert werden, siehe Seite 8.

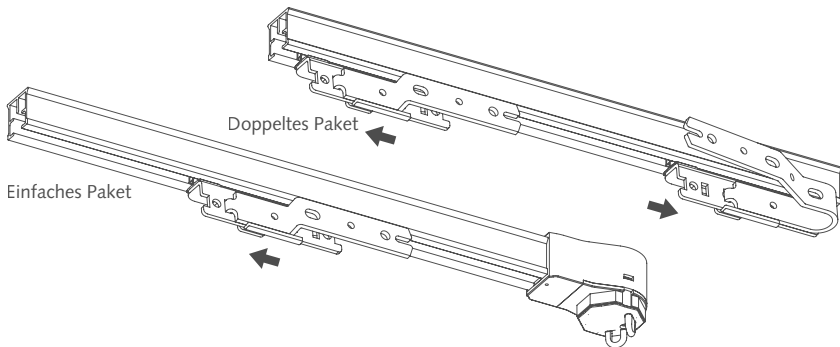
FESTLEGEN DER DREHRICHTUNG UND GESCHLOSSENE ENDABSTELLUNG:

Der Shuttle® Motor erkennt die Drehrichtung automatisch. Ziehen Sie erst an den Vorlaufwagen in die geschlossene Richtung, sodass der Shuttle® Motor dieses erkennt als zugehende Richtung. Der Vorlaufwagen wird von sich selber bis zur völlig geschlossene Position fahren.

- ① Ziehen Sie den Behang in Richtung der ZU-Position, bis der Motor übernimmt, dadurch wird automatisch die Drehrichtung des Motors eingestellt und die Endposition festgelegt.



- ② Nachdem der Motor die Endposition ermittelt hat, kehrt der Behang automatisch in die OFFENE Position zurück.



- ③ Wenn der Vorhang die Position OFFEN erreicht hat, wird er automatisch gestoppt (die gelbfarbene LED4 leuchtet). Möchten Sie die Paketbreite noch anpassen? Stellen Sie sie dann von Hand oder mit der Fernbedienung ein. Sie müssen dies innerhalb von 10 Sekunden tun. Wird der Behang 10 Sekunden lang nicht bewegt, erlischt die gelbfarbene LED4 und diese AUF-Endlage wird gespeichert.



Falls Sie nicht zufrieden sind mit den Begrenzungen, dann können Sie die neu einstellen wie in der Tabelle auf Seite 5 gezeigt wird.



KONFIGURATION



Verwenden Sie einen Kugelschreiber, um Einstellungen im Konfigurationsmenü zu ändern. Wählen Sie die Einstellung, die sie ändern möchten (Tabelle unten), und drücken Sie die Taste entsprechend der Tabelle. Um die jeweiligen Einstellungen zu bestätigen, drücken sie den Einstellknopf und halten ihn für 4 Sek. fest bis die LED 3x blinkt danach geht die Led aus, jetzt ist die Einstellung bestätigt.



drücken	LEDs 1 2 3 4 □ □ □ □	Funktion	Standard- einstellung
1	■ □ □ □	Geschwindigkeit normal	●
2	□ ■ □ □	Geschwindigkeit hoch	
3	□ □ ■ □	RF (433)	
4	□ □ □ ■	reset Endpositionen	
5	■ □ □ □	Trockenkontakteingänge Impulsekontakt	●
6	□ ■ □ □	Trockenkontakteingänge Dauerschaltung	
7	□ □ ■ □	Trockenkontakteingänge Einzelschaltung	
8	□ □ □ ■	Touch Impulse Empfindlichkeit normal	●
9	■ □ □ □	Touch Impulse Empfindlichkeit niedrig	
10	□ ■ □ □	Touch Impulse aus	
11	□ □ ■ □	IR Kanal 1	●
12	□ □ □ ■	IR Kanal 2	
13	■ □ □ □	IR Kanal 3	
14	□ ■ □ □	IR Kanal 4	
15	□ □ ■ □	IR Kanal 5	
16	□ □ □ ■	Standardeinstellung	
17	■ □ □ □	Master mode	
18	□ ■ □ □	slave modus einzelne Schiene	
19	□ □ ■ □	Slave modus FSS System	
30	□ ■ □ □	Geschlossene Position verlängern +0 cm	●
31	□ □ ■ □	Geschlossene Position verlängern +1cm	
32	□ □ □ ■	Geschlossene Position verlängern +2cm	

GESCHWINDIGKEIT (1 & 2):

Standard Geschwindigkeit ist 14 cm/Sek. Für eine höhere Geschwindigkeit 17cm /Sek. den Knopf 2x drücken beim dritten Mal für 4 Sekunden gedrückt festhalten, die LED blinkt 3x und geht dann aus.

PROGRAMMIERUNG DER FERNBEDIENUNG AUF DEN MOTOR (3):

Zur Programmierung des Motors auf den Kanal der Fernbedienung, den Knopf 3x drücken, ein 4. Mal gedrückt halten die LED blinkt für 10 Sekunden, in diesen 10 Sekunden drücken sie bitte den OPEN Knopf auf der Fernbedienung, die LED erlischt. Bitte gehen sie genauso vor um den Kanal wieder zu löschen, jedoch den CLOSED Knopf auf der Fernbedienung drücken. Um einen anderen Kanal oder Fernbedienung zu programmieren, 2x auf den P Button drücken, dann den OPEN Knopf der neuen Kanal/Fernbedienung drücken. Jetzt kontrolliert auch die neue Kanal/Fernbedienung den Motor.

KOPIEREN VON PROGRAMMIERTEN FUNKFERNBEDIENUNGEN:

Verwenden Sie diese Funktion, um mehrere Fernbedienungen mit demselben Motor(en) zu koppeln. Wählen Sie den gewünschten Kanal auf der neuen Fernbedienung aus, drücken Sie anschließend zweimal mit einer Sekunde Pause die P-Taste auf der Rückseite der aktuellen Fernbedienung und danach die OPEN-Taste auf der neuen Fernbedienung. Die Kanaleinstellungen sind nun kopiert.

ÄNDERN DER ENDPUNKTE (4):

Zum Ändern der Endpunkte 4x den Einstellknopf drücken, beim 5x für 4 Sek halten, die Led blinkt 3x und geht dann aus. Wenn die Fernbedienung auf den Motor angelernt ist, kann man auch mit der Bedienung die Endpunkte löschen. 5x auf den P Button drücken dann 5x auf den Stopp Button der Fernbedienung. Jetzt sind alle Endpunkte der Motoren die auf diesem Kanal programmiert sind gelöscht.

TROCKENKONTAKTEINGÄNGE (5, 6 & 7):

Standard Ansteuerung ist Impulskontakt. Um auf Dauer-oder Einzelschaltung umzuschalten drücken Sie den Knopf 6 bzw. 7x. Zur Bestätigung drücken und halten sie für 4 Sek. Erneut den Knopf, bis die LED blinkt und erlischt. Eine detaillierte Erklärung finden sie auf Seite 10. Stellen sie sicher das der Kontakt Potenzialfrei ist.

TOUCH IMPULSE (8, 9 & 10):

Der Shuttle erkennt wenn die Gardine per Hand gezogen wird (Touch) und fährt dann komplett zu bzw. auf. Um die Empfindlichkeit zu verändern bzw. auszuschalten, bitte den Knopf 9 bzw. 10x drücken, dadurch wird auf weniger empfindlich bzw. komplett ausgestellt werden. Zur Bestätigung drücken und halten sie den Knopf wieder für 4 Sek. bis die LED 3x blinkt und erlischt.

IR KANAL EINSTELLUNG (11, 12, 13, 14 & 15):

Für Infrarot bedienung ist ein IR Sender und IR Empfänger erforderlich, an Buchse 1 anzuschließen. Plazieren sie den Sender sichtbar auf das Empfangsauge. Standardmäßig ist der Shuttle auf Kanal 1 und „ALL“ eingestellt. Um auf Kanal 2, 3, 4 oder 5 zu wechseln, bitte 12x, 13x, 14x, 15x den Knopf drücken. Jeweils einmal mehr drücken und für 4 Sek. halten bis die LED 3x blinkt und erlischt.

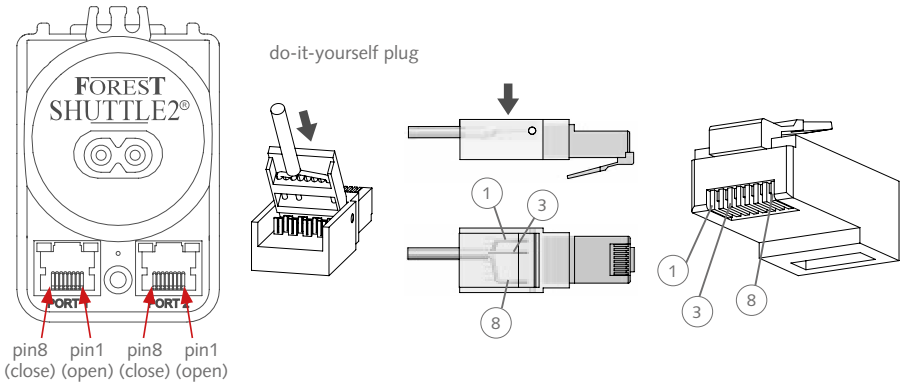
WERKSEINSTELLUNG (16):

Um alle Einstellungen zu löschen 16x den Knopf drücken, beim 17x für 4 Sek. halten, bis die LED 3x blinken und erlöschen.

GESCHLOSSENE POSITION VERLÄNGERN (30, 31 UND 32):

Die geschlossene Position kann um 1 oder 2 cm verlängert werden, wenn der Vorhang nicht vollständig schließt. Zum Verlängern um 1 oder 2 cm, bitte den Knopf 31 bzw. 32x drücken. Zur Bestätigung drücken und halten sie den Knopf wieder für 4 Sek. bis die LED 3x blinkt und erlischt.

ANSCHLUSS AN DAS HAUSAUTOMATISIERUNGSSYSTEM



MANUELLER WANDSCHALTER ANSCHLIESSEN AN DIE DRY KONTAKTE

Ein Wandschalter oder ein Relais Ausgang kann einfach an den Shuttle® angeschlossen werden.



Stellen sie sicher das der Schalter oder das Relais potenzialfrei ist.

ÖFFNEN : wenn Pin 1 an Pin 3 angeschlossen ist.

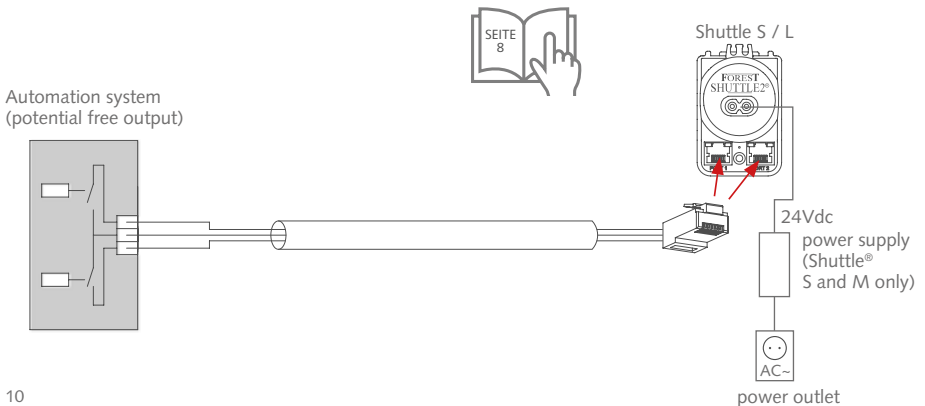
SCHLIESSEN : wenn Pin 8 an Pin 3 angeschlossen ist.

STOPP : wenn Pin 1 und 8 an Pin 3 angeschlossen ist..

VERSCHIEDENE MODI KÖNNEN EINGESTELLT WERDEN:

- Impuls: wenn ein kurzer Kontakt hergestellt wird öffnet oder schließt sich der Vorhang
- Kontinuierlich: der Vorhang bewegt sich solange wie der Impuls hergestellt ist (Heim Automatisierung).
- Einzeltaster (Klingelprinzip): einer der 4 Eingänge verhält sich wie folgt:
1x drücken auf ► nochmals drücken Stopp ► nochmals drücken zu ► nochmals drücken auf ► usw.

Zum ändern dieser Einstellung siehe Seite 8.

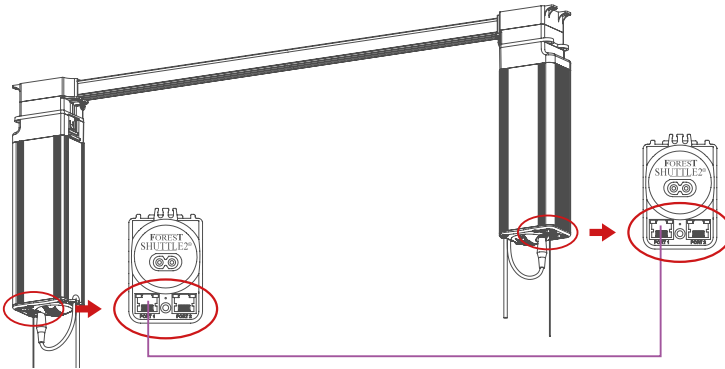


KONFIGURIEREN DES TANDEMANTRIEB



Der Forest Forest Shuttle M Receiver kann als MASTER oder SLAVE konfiguriert werden und benötigt zwei Motoren. MASTER: der steuernde Motor.
SLAVE: der MASTER folgt dem Motor.

TANDEMSITUATION 1 (NORMAL SHUTTLE® M RECEIVER 523200003):



DE

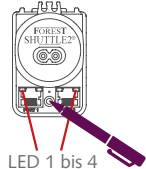
In dieser Tandem-Situation werden 2 Shuttle M-Motoren auf 1 Schiene eingesetzt.



Drehrichtung der Motoren ist gleich.

INSTALLATIONSSCHRITTE:

- 1 Vergewissern Sie sich, dass Ihr System vollständig zusammgebaut und an der Decke oder Wand montiert ist, bevor Sie mit der Installation der 2 Motoren beginnen.
- 2 Verbinden Sie Anschluss 1 (Motor A) mit Anschluss 1 (Motor B) mit einem UTP-, FTP-Kabel oder einem 8-adrigen Flachkabel.
- 3 Programmieren sie den Master Motor: drücken sie die Konfigurationstaste 17x, die LEDs leuchten jeweils kurz auf. Drücken Sie dann die Taste erneut für 4 Sekunden. LED 1 blinkt 3 Mal und erlischt (siehe Konfigurationsübersicht auf Seite 8).



- 4 Programmieren sie den Slave Motor: drücken sie die Konfigurationstaste 18x, die LEDs blinken jeweils kurz auf, die LED 2 blinkt 3 Mal und erlischt dann.
- 5 Drücken Sie dann die Taste erneut 4 Sekunden lang. LED 2 blinkt 3 Mal und erlischt. Jetzt folgt der SLAVE-Motor dem MASTER-Motor. Nur der MASTER-Motor kann gesteuert werden.
- 6 Stellen Sie nun die Endposition ein und koppeln Sie die Fernbedienungen.

TANDEM-SITUATION 2 (FSS 7131000000):

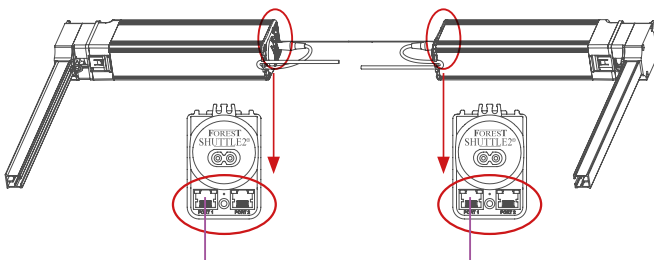
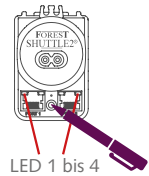
In dieser Tandem-Situation treiben 2 Shuttle M-Triebwerke ein Forest Skylight System an (FSS).



Die Drehrichtung der beiden Motoren ist entgegengesetzt. Die Motoren haben keine Freilaufkupplung.

INSTALLATIONSSCHRITTE:

- 1 Vergewissern Sie sich, dass Ihr System vollständig zusammengebaut und an der Decke oder Wand montiert ist, bevor Sie mit der Installation der 2 Motoren beginnen.
- 2 Verbinden Sie Anschluss 1 (Motor A) mit Anschluss 1 (Motor B) mit einem UTP-, FTP-Kabel oder einem 8-adrigen Flachkabel.
- 3 Konfigurieren Sie den MASTER-Motor: Drücken Sie die Konfigurationstaste 17 Mal kurz, die LEDs 1 bis 4 leuchten bei jedem Druck ein weiteres Mal auf. Drücken Sie dann die Taste erneut für 4 Sekunden. LED 1 blinkt 3 Mal und erlischt (siehe Konfigurationsübersicht auf Seite 8).
- 4 Programmieren Sie den SLAVE-Motor: Drücken Sie 19-mal kurz die Konfigurationstaste, die LEDs 1 bis 4 leuchten nacheinander auf (siehe Konfigurationsübersicht auf Seite 8). Drücken Sie dann die Taste erneut 4 Sekunden lang. Die LED 3 blinkt 3 Mal und erlischt dann.
- 5 Für beide Motoren: Drücken Sie die Konfigurationstaste 26 Mal, dann drücken Sie erneut 4 Sekunden lang.
- 6 Jetzt folgt der SLAVE-Motor dem MASTER-Motor. Nur der MASTER-Motor kann gesteuert werden.
- 7 Stellen Sie nun die Endposition ein und koppeln Sie die Fernbedienungen. Die Endlageneinstellung kann nun vorgenommen und die Fernbedienungen können verknüpft werden. Die manuelle Bewegung ist schwer, das ist normal.



TECHNISCHE DATEN

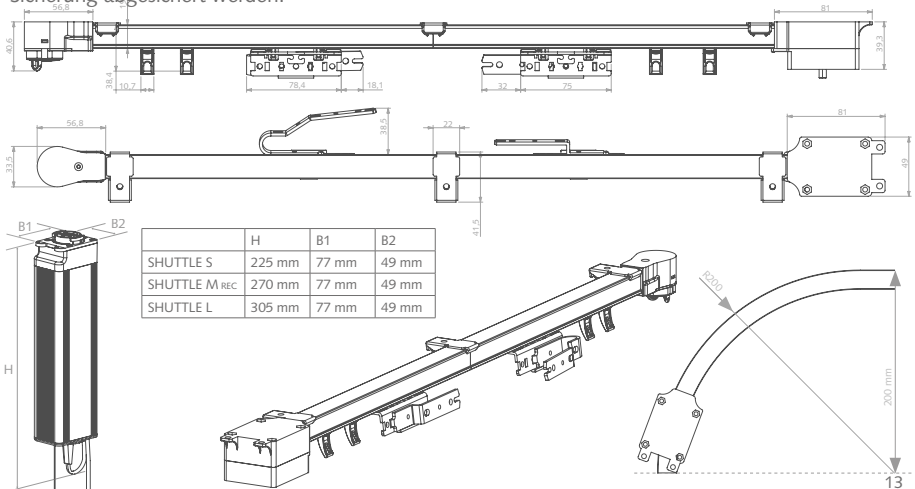
FOREST SHUTTLE® S/M/L RECEIVER

	SHUTTLE® S	SHUTTLE® M	SHUTTLE® L
Art-Nr. #	5232000000	5232000003	5232000001
Spannung Shuttle®:	24Vdc	24Vdc	100 - 240V~ 50 - 60Hz 0.8A
Max. Leistung:	40W	72W	40W
Torque:	1Nm	1.5Nm	1Nm
Receiver:	433MHz/ASK	433MHz/ASK	433MHz/ASK
Geschwindigkeit 1:	14 cm/s	14cm/s	14 cm/s
Geschwindigkeit 2:	17 cm/s	17cm/s	17 cm/s
Max. Vorhanggewicht:	40kg (Keine Kurven)	70kg (Keine Kurven)	40kg (Keine Kurven)
Länge:	20cm (7.9")	25cm (10")	28cm (11")
Nettogewicht Motor:	700 gr.	980 gr.	930 gr.
Schutzgrad:	IP20	IP20	IP20
Maximale Laufzeit (in eine Richtung):	240 Sek.	240 Sek.	240 Sek.
Lautstärke:	< 40dB	< 40dB	< 40dB
Umgebungstemperatur:	0 - 40°C (32 - 104°F)	0 - 40°C (32 - 104°F)	0 - 40°C (32 - 104°F)
Relative Luftfeuchtigkeit:	10 - 80%	10 - 80%	10 - 80%
Maximal nutzbare Höhe über dem Meeresspiegel:	2000m (6561ft.)	2000m (6561ft.)	2000m (6561ft.)
Zertifizierung und Markierung:	CE	CE	CE
Garantie	10 Jahre	10 Jahre	10 Jahre

24V ADAPTER:

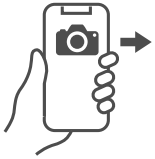
	SHUTTLE® S:	SHUTTLE® M:
Modell:	QZH05-2401500D	KS75DU-2400300
Stromversorgungseingang:	100 - 240V~ 50 - 60Hz 0.8A	100 - 240V~ 50 - 60Hz 1.2A
Leistung:	24Vdc	24Vdc
Isolierstoffklasse:	II	II
Zertifizierung und Markierung:	CE, cULus, FCC, CCC	CE, cULus, FCC, CCC

Wenn ein anderes Netzteil oder ein zentrales verwendet wird, muß jeder Shuttle S Motor mit einer langsamen 2,5A Sicherung abgesichert werden. Jeder Shuttle M muß mit einer langsamen 4A Sicherung abgesichert werden.



DE

KONTAKT & SUPPORT



FAQ und weitere
technische
Unterstützung

WARTUNGSANLEITUNG FÜR MOTORISIERTE SCHIENENSYSTEM VON FOREST MIT FOREST SHUTTLE® S/M/L EMPFÄNGERMOTOR

Vergewissern Sie sich, dass die Vorhangschienen und die Motoren gemäß dem Produkthandbuch installiert wurden und dass sie vor und nach der Installation sowie vor und nach der Übergabe des Projekts vor Staub und Feuchtigkeit geschützt wurden. Die Motoren müssen immer an ein 230-Volt-Netz angeschlossen sein; die Stromzufuhr zum Motor darf nicht über das Gebäudeleitsystem oder den Schlüsselkartenschlitz im Hotelzimmer unterbrochen werden. Ist dies der Fall, erlischt die Garantie.

Vorhänge, die mit dem Forest Easyfold®-System konfektioniert sind, müssen so hergestellt sein, dass der obere Kopf nicht gegen das Schienenprofil selbst gleitet, was als Bremse wirken und die Reibung und Belastung des Motors erhöhen würde.

Die motorisierten Systeme sollten regelmäßig, mindestens alle 3 Monate, vom Hausmeisterdienst überprüft werden, um einen reibungslosen Betrieb der Vorhänge zu gewährleisten. Ein voller Betriebszyklus von Öffnen/Schließen/Öffnen ist dafür ausreichend.

Die motorisierten Forest®-Schiensysteme müssen jährlich mit dem patentierten Forest®-Trockenschmierspray, Artikel 5109010000, nachgeschmiert werden. Verwenden Sie keine anderen Schmiermittel wie WD-40 oder Fett, da diese mit dem werkseitig aufgetragenen Schmiermittel reagieren. Tragen Sie das Schmiermittelspray bei vollständig geöffneten Vorhängen auf die Innenseite des Schienenprofils auf. Warten Sie nach dem Schmieren einige Minuten, bis sich das Schmiermittel abgesetzt hat, und starten Sie dann einen vollständigen Zyklus, indem Sie die Vorhänge vollständig schließen und öffnen. Wiederholen Sie diesen Vorgang einmal pro Jahr. Weitere Wartungsmaßnahmen sind nicht erforderlich.



Shuttle® S / L / M receiver sind für Feuchträume sowie den Außenbereich nicht geeignet.

Es ist wichtig dies zu beachten. Die Anleitung bitte aufbewahren. Das Produkt nur für dafür vorgesehene Einsatzbereiche einzusetzen. Damit das System sicher und korrekt funktioniert ist es nur mit original Teilen von Forest Group Niederlande B.V. zu verarbeiten. Dies beinhaltet alle Komponenten der Vorhangschiene und des Netzteiladapters. Forest übernimmt keine Haftung für daraus resultierende Schäden an Eigentum, Personen, Arbeitsunfällen, Servicearbeiten, Neuinstallationen oder Kosten für Versand, Verpackung oder Rücksendung von Waren, wenn das Produkt in irgendeiner Weise missbraucht, beschädigt oder durch unsachgemäße Behandlung beschädigt wurde. Durch nicht Beachtung der Bedienungsanleitung. Dadurch erlischt die Garantie. Bitte keine Kinder mit den Fernbedienungen spielen lassen.

Untersuchen Sie die Anlage häufig auf Unwucht und Anzeichen von Verschleiß oder Beschädigung. Nicht bedienen wenn eine Reparatur erforderlich ist.

Im Falle eines ESD-Impulses (statische Entladung) kann es sein, dass der Motor nicht mehr funktioniert, wenn eine Person den Shuttle-Motor berührt. Ziehen Sie in diesem Fall den Netzstecker ab und stecken Sie ihn wieder ein. Der Motor funktioniert dann wieder wie normal.