



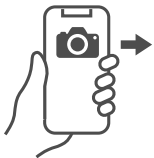
EN

NL

DE

FR

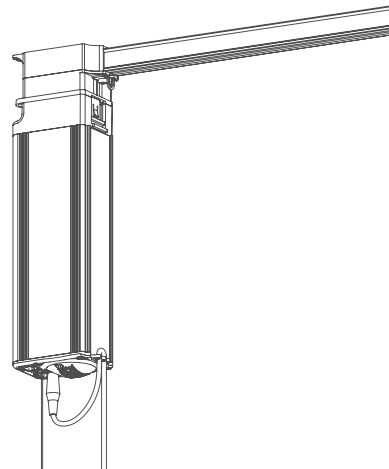
INSTALLATIEHANDLEIDING **FOREST SHUTTLE® S / M / L RECEIVER**



online
supportpagina



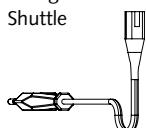
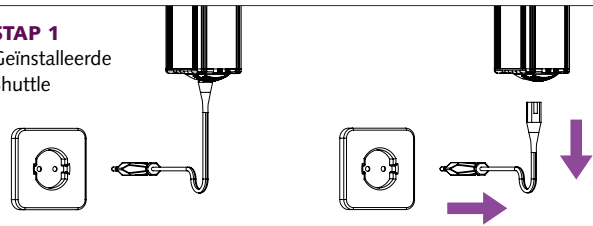
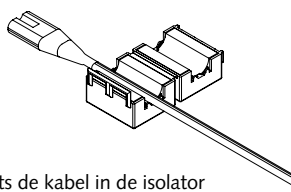
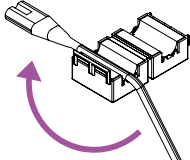
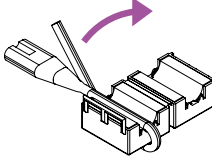
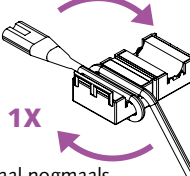
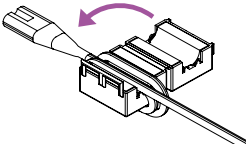
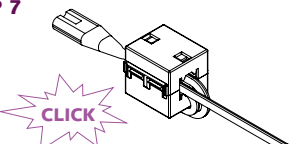
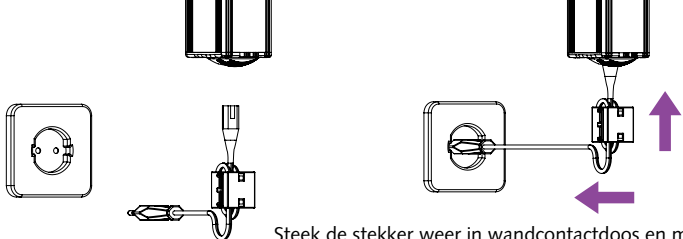
instructievideo



INHOUD

	pagina
INSTALLATIE ISOLATOR SERVICE KIT (VOOR SHUTTLE® L MOTOR)	3
CONFORMITEITSVERKLARING	4
QUICK START	5
INSTALLATIE	6
CONFIGURATIE OVERZICHT	8
AANSLUITEN OP DOMOTICA SYSTEEM	10
CONFIGUREREN TANDEMSYSTEEM (SHUTTLE M)	11
TECHNISCHE SPECIFICATIES	13
CONTACT & SUPPORT	14

INSTALLATIE FOREST ISOLATOR SERVICE KIT (VOOR SHUTTLE® L MOTOR)

<p>STAP 1 Niet geïnstalleerde Shuttle</p>  <p>Pak de stroomkabel</p>	<p>STAP 1 Geïnstalleerde Shuttle</p>  <p>Haal de stekker uit de wandcontactdoos en motor</p>
<p>STAP 2</p>  <p>Plaats de kabel in de isolator</p>	<p>STAP 3</p>  <p>Draai de kabel om de isolator kern</p>
<p>STAP 4</p>  <p>Draai de kabel om de isolator kern</p>	<p>STAP 5</p>  <p>+ 1X Herhaal nogmaals</p>
<p>STAP 6</p>  <p>Druk de isolator dicht</p>	<p>STAP 7</p>  <p>CLICK</p>
<p>STAP 8</p>  <p>Steek de stekker weer in wandcontactdoos en motor</p>	

NL



Als er een stuurraad (RJ45) wordt gebruikt op poort 1 of 2 van de Shuttle -> bevestig dan op soortgelijke wijze een extra isolator aan deze stuurkabel. Extra isolator(en) kunt u aanvragen via: info@forestgroup.com

CONFORMITEITSVERKLARING



EU Declaration of Conformity

Hereby we, the undersigned:

Manufacturer: Forest Group Nederland B.V.
Address, city, Country: Teugsweg 42, 7418 AM Deventer, The Netherlands
Telephone number: +31 0570 622 850

Declare that this DoC is issued under our sole responsibility and that this product is:

Product description: Electronic motorized curtain track system
Type designation(s): Shuttle L
Trademark: Forest
Power Adapter: Charreho QZ105-2401506D

Object of the declaration:



The object is in conformity with the relevant Union harmonization legislation:

<input checked="" type="checkbox"/>	Radio Equipment Directive – 2014/53/EU	<input checked="" type="checkbox"/>	Article 3.2
<input checked="" type="checkbox"/>	Article 3.1(a)		
	EN 62368-1:2014 + A11:2017		EN 500 220-1 V3.1.1 (2017-02)
	EN IEC 61558-1:2019		EN 300 220-2 V3.1.1 (2017-02)
	EN 61558-2-16:2009		
<input checked="" type="checkbox"/>	Article 3.1(b)		
	EN 301 489-1 V2.2.3 (2019-11) except clause 9.3		
	EN 301 489-2 V2.1.1 (2019-03) except EN 301 489-1 clause 9.3		
<input checked="" type="checkbox"/>	RoHS directive – 2011/65/EU + amendment (EU) 2015/863		

The Notified Body Kies Nederland B.V., with Notified Body number 0063, has issued under the conformity assessment procedure as described in Annex III of the Directive, the EU-type examination certificate 232140456/AA/00.

Signed for and on behalf of:

Place: Deventer

Name: *A.G. ten Have*

Date: *19-12-2023*

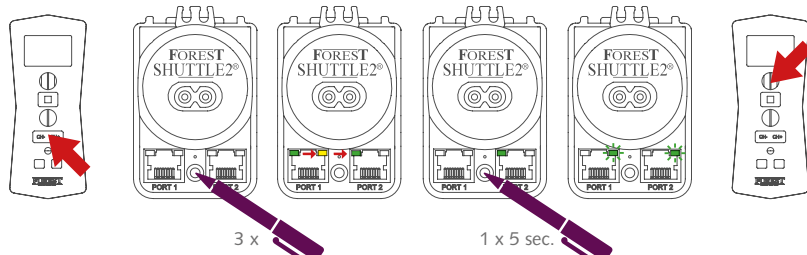
Function: *Head R&D*

Signature:

QUICK START | GEASSEMBLEERDE RAIL

DIAMOND SENSE AFSTANDSBEDIENING KOPPELEN

Montage aan de rail is niet vereist om de Shuttle te kunnen koppelen aan de Diamond Sense.

- 1 Selecteer eerst het gewenste kanaal
 - 2 Druk 3x knop in met pen
 - 3 Led springt van 1^e ► 2^e ► 3^e led
 - 4 Houd de knop 5 sec. ingedrukt
 - 5 Groene led gaat knipperen
 - 6 Druk op open binnen 10 sec.
- 
- 3 x 1 x 5 sec.



Reageert de motor niet op de afstandsbediening?
Stel de eindposities opnieuw in, zie hiervoor op pagina 7.



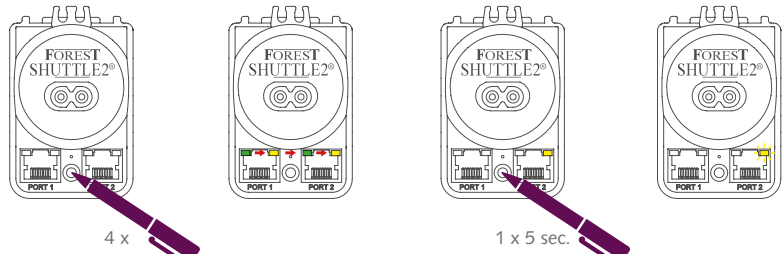
NL

OPEN EN DICHT POSITIES AANPASSEN

De OPEN en DICHT eindposities zijn al afgesteld op de gordijnrail. Er is rekening gehouden met het bijplaatsen van extra glijders. Indien de eindposities aangepast moeten worden, handel als volgt:



Let op: Gordijnen dienen in open positie te staan.

- 1 Druk 4x knop in met pen
 - 2 Led springt van 1^e ► 2^e ► 3^e ► 4^e led
 - 3 Houd de knop lang Ingedrukt (5 sec.)
 - 4 Gele led knippert en gaat uit
- 
- 4 x 1 x 5 sec.

Nu zijn de eindposities gereset en moeten opnieuw afgesteld worden:

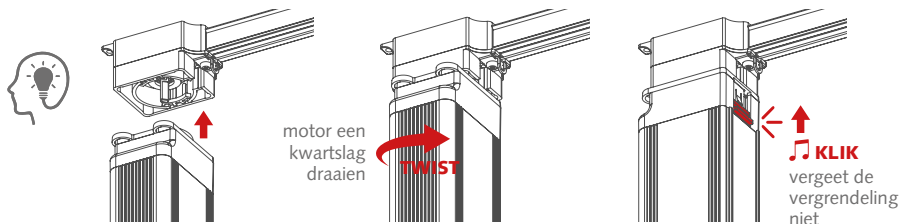
1. Geef het gordijn een zetje richting de DICHT positie tot de motor dit overneemt.
2. De motor zal het gordijn automatisch openen. Wanneer deze is bereikt knippert de gele LED.
3. Trek het gordijn naar de gewenste OPEN positie, dit kan zolang de gele LED knippert.
4. Laat het gordijn hangen op de gewenste OPEN positie totdat de gele LED uitgaat.
5. Klaar voor gebruik!

INSTALLATIE



Zorg ervoor dat uw systeem volledig is geassembleerd en gemonteerd aan plafond of wand, voordat u begint met de installatie van de Forest Shuttle®.

- 1 Bevestig de gordijnmotor aan de rail. Dit doet u door Twist & Click. Draai de motor een kwartslag zodat hij in de juiste positie op de rail zit. Vergrendel de motor aan de rail via de lock-pin. Wanneer je click hoort is de motor vergrendeld.



- 2 Hang de gordijnen aan de rail en schuif de gordijnen in de open positie.

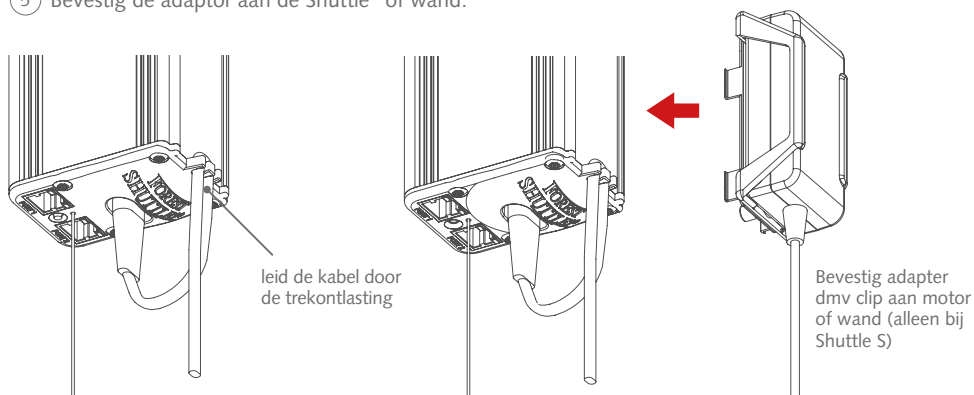
- 3 Sluit nu de voedingskabel aan op de motor.

SHUTTLE® L: Steek de AC plug (100-240V~) in de onderzijde van de Shuttle® L.

SHUTTLE® S / M RECEIVER: Steek de 24V plug in bus aan de onderzijde van Shuttle® S / M Rec en steek de AC plug in de wandcontactdoos.

- 4 Leid de aansluitkabel door de trekontlasting, dit voorkomt het lostrekken van de kabel.

- 5 Bevestig de adaptor aan de Shuttle® of wand.



- 6 Instellen van de eindposities van de FOREST SHUTTLE® S/M/L Receiver

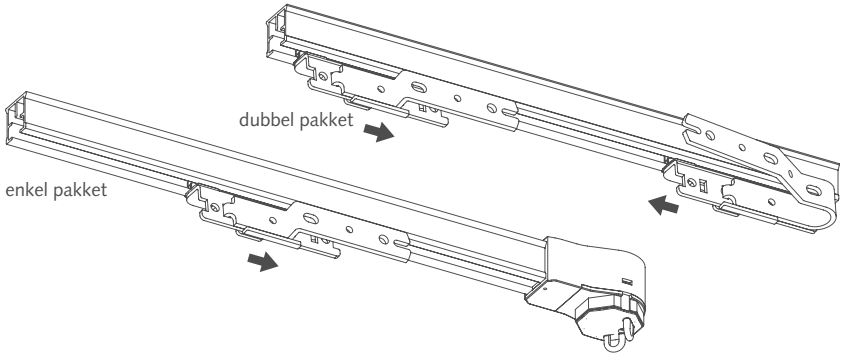


Voordat u de eindposities instelt kunt u een RF of IR afstandsbediening/kanaal koppelen. De stack back (bijgestelde open eindpositie) kan dan met behulp van de afstandsbediening afgesteld worden. Zie pagina 8 voor programmeren afstandsbediening.

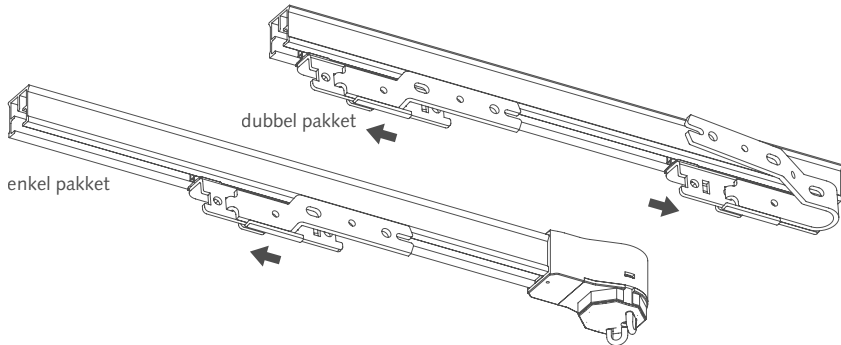
INSTELLEN MOTOR DRAAIRICHTING, DICHT EN OPEN EINDPOSITIE:

De Shuttle® detecteert automatisch de motor draairichting. Door de voorloper(s) als eerste in de richting dicht te bewegen leert de motor de juiste draairichting. De voorloper(s) zal automatisch naar de dicht positie lopen.

- 1 Trek het gordijn richting de DICHT positie tot de motor dit overneemt, hiermee wordt automatisch de draairichting van de motor ingesteld en de eindpositie bepaald.



- 2 Nadat de motor de eindpositie heeft bepaald, gaat het gordijn uit zichzelf terug naar de OPEN positie.



- 3 Wanneer het gordijn helemaal de OPEN positie heeft bereikt, dan zal het automatisch stoppen (gele LED4 gaat aan). Wilt u de pakketbreedte vervolgens nog aanpassen? Stel deze dan bij met de hand of afstandsbediening. U dient dit binnen 10 seconden te doen. Indien het gordijn 10 seconden lang niet bewogen wordt, dan gaat de gele LED4 uit en wordt deze OPEN eindpositie opgeslagen.



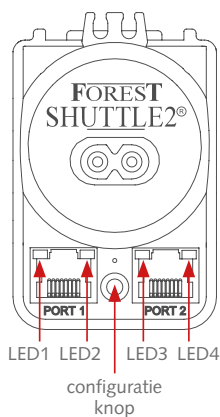
Indien u niet tevreden bent met de eindpositie instelling dan kunt u de eindposities resetten en opnieuw instellen. Voor resetten zie pagina 5, open en dicht posities aanpassen.



CONFIGURATIE



Gebruik een pen of pin om de configuratie knop te bedienen. Kies de instelling die u wilt wijzigen (in de tabel) en druk de knop X maal kort in (overeenkomend met gewenste instelling). Bevestig uw keuze door de knop 4 seconden ingedrukt te houden totdat de LED 3x knippert en uit gaat. Deze configuratie kunt u ook naderhand doen.



aantal keer indrukken	LEDs 1 2 3 4 □ □ □ □	functie	fabrieks instelling
1	■ □ □ □	snelheid laag	●
2	□ ■ □ □	snelheid hoog	
3	□ □ ■ □	RF (433)	
4	□ □ □ ■	reset eindposities	
5	■ □ □ □	dry-contact pulse	●
6	□ ■ □ □	dry-contact continue	
7	□ □ ■ □	dry-contact enkel schakelaar	
8	□ □ □ ■	touch impulse gevoeligheid hoog	●
9	■ □ □ □	touch impulse gevoeligheid laag	
10	□ ■ □ □	touch impulse uit	
11	□ □ ■ □	IR kanaal 1	●
12	□ □ □ ■	IR kanaal 2	
13	■ □ □ □	IR kanaal 3	
14	□ ■ □ □	IR kanaal 4	
15	□ □ ■ □	IR kanaal 5	
16	□ □ □ ■	reset naar fabrieksinstelling	
17	■ □ □ □	master modus	
18	□ ■ □ □	slave modus enkele rail	
19	□ □ ■ □	slave modus FSS systeem	
30	□ ■ □ □	Verleng gesloten positie+0cm	●
31	□ □ ■ □	Verleng gesloten positie+1 cm	
32	□ □ □ ■	Verleng gesloten positie+2cm	

SNELHEID (1 & 2):

De standaard snelheid is 14 cm/s. Voor hogere snelheid, 17cm/s, druk 2x op de configuratieknop, LED2 brandt. Bevestig door nogmaals de knop voor 4 seconden ingedrukt te houden totdat de LED 3x knippert en uit gaat.

KOPPELEN RF AFSTANDSBEDIENING / KANAAL (3):

Om een kanaal van een afstandsbediening te koppelen, drukt u 3x op de knop, LED3 brandt. Bevestig door nogmaals de knop voor 4 seconden ingedrukt te houden, de LED gaat 10 seconden knipperen. Druk binnen deze 10 seconden op de OPEN knop van de afstandsbediening om het kanaal te koppelen aan de Shuttle®. Dezelfde procedure, maar dan op de CLOSE knop drukken i.p.v. de OPEN knop, zal een bestaande koppeling verwijderen.

KOPIEREN VAN GEPROGRAMMEERDE RF AFSTANDSBEDIENING:

Gebruik deze functie om meerdere afstandsbedieningen aan dezelfde motor(en) te koppelen. Selecteer het gewenste kanaal op de nieuwe afstandsbediening, druk vervolgens twee keer met een seconde tussenpauze op de P-knop aan de achterzijde van de huidige afstandsbediening en druk daarna op de OPEN-knop van de nieuwe afstandsbediening. De kanaalinstellingen zijn nu gekopieerd.

RESETTEN EINDPOSITIES (4):

Alleen de eindposities resetten: druk de knop 4x in. Bevestig hierna door nogmaals de knop voor 4 seconden ingedrukt te houden, totdat de LED 3x knippert en uit gaat. Wanneer een afstandsbediening gekoppeld is, dan kunnen de eindposities ook hiermee gereset worden. Druk 5x op de P knop, gevolgd door 5x de STOP knop.

DRY CONTACT INGANGEN (5, 6 & 7):

Standaard ingang is 'puls contact' (zie pagina 10 voor gedetailleerde uitleg). Om 'continue contact' of 'enkele schakelaar' in te stellen, druk de knop resp. 6 of 7x in. Om te bevestigen, druk nogmaals de knop voor 4 seconden lang in totdat de LED 3x knippert en uit gaat. Wees er zeker van dat de contacten spanningsvrij zijn.

TOUCH IMPULSE (8, 9 & 10):

Dankzij de touch impulse functie herkent de Shuttle gordijnmotor handbediening van het gordijn. De Shuttle® zal het gordijn dan automatisch helemaal openen of sluiten. De standaard instelling is hoge gevoeligheid. touch impulse kan minder gevoelig of helemaal uit gezet worden door resp. 9 of 10x de knop in te drukken. Om te bevestigen, druk nogmaals de knop voor 4 seconden lang in totdat de LED 3x knippert en uit gaat.

IR KANAAL INSTELLING (11, 12, 13, 14 & 15):

Voor infrarood bediening is een IR afstandsbediening en een IR ontvanger nodig, aangesloten op poort 1. Plaats het oog van de ontvanger in zichtlijn van de afstandsbediening. Standaard reageert de Shuttle® op kanaal 1 en 'ALL'. Om te wijzigen naar kanaal 2, 3, 4 of 5, druk resp. 12, 13, 14 of 15x de knop in. Om te bevestigen, druk nogmaals de knop voor 4 seconden lang in totdat de LED 3x knippert en uit gaat.

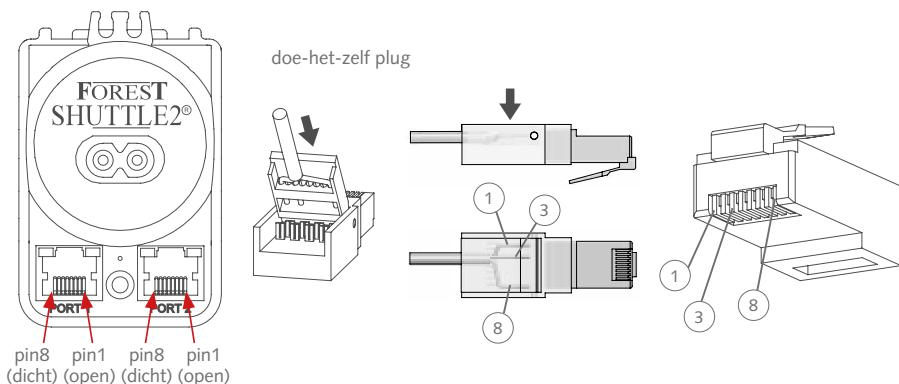
FABRIEKSINSTELLING (16):

Om alle instellingen te resetten drukt u de knop 16x in. Om te bevestigen, druk nogmaals de knop voor 4 seconden lang in totdat de LED 3x knippert en uit gaat.

GESLOTEN POSITIE VERLENGEN (30, 31 & 32):

De gesloten positie kan met 1 of 2 cm worden verlengd als het gordijn niet volledig sluit. Om 1 of 2 cm te verlengen, drukt u respectievelijk 31 of 32 keer op de knop. Om te bevestigen drukt u nogmaals gedurende 4 seconden op de knop totdat de LED 3x knippert en uitgaat.

AANSLUITEN OP DOMOTICA SYSTEEM



SCHAKELAAR AANSLUITEN OP DRY CONTACT INGANGEN

Een schakelaar of relais contact van een Domotica systeem kan eenvoudig worden aangesloten op de Shuttle®.



Zorg ervoor dat de schakelaar/relaiscontact spanningsvrij is.

OPEN : wanneer pin 1 verbonden wordt met pin 3 (COMMON) dan zal de Shuttle® het gordijn openen.

DICHT : wanneer pin 8 verbonden wordt met pin 3 (COMMON) dan zal de Shuttle® het gordijn sluiten.

STOP : wanneer pin 1 en 8 verbonden worden met pin 3 (COMMON) dan zal de Shuttle® stoppen.

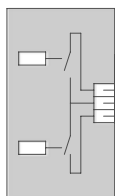
MODES:

- Pulse: wanneer kort contact gemaakt wordt dan zal het gordijn helemaal open of dicht gaan (standaard instelling)
- Continue: het gordijn zal open of dicht gaan zolang het contact gemaakt is (meestal gebruikt bij Home Automation Systemen / Domotica Systemen)
- Enkele schakelaar (deurbel principe): de Shuttle® zal op elke van de 4 ingangen reageren: open ► stop ► dicht ► stop ► open ► stop ► dicht ► stop etc.

Instelling wijzigen voor configuratie zie pagina 8.



domotica systeem
(potentiaalvrije schakeling)



Shuttle S / L



24Vdc
voeding
(alleen Shuttle®
S en M Receiver)

AC~

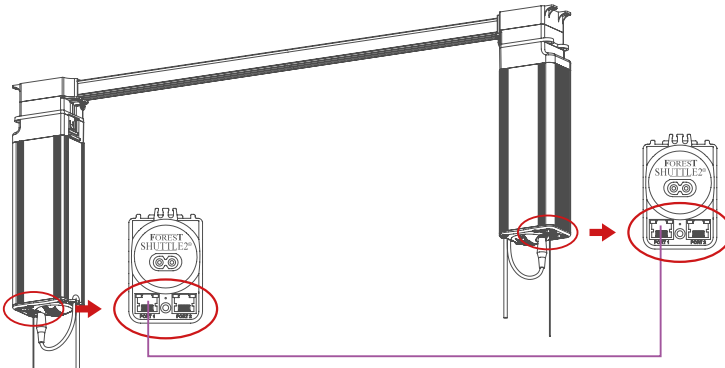
stopcontact

CONFIGUREREN TANDEMSYSTEEM



De Forest Shuttle M Receiver kan geconfigureerd worden als MASTER of SLAVE, hiervoor zijn twee motoren benodigd. MASTER: de aansturende motor.
SLAVE: de MASTER volgende motor.

TANDEMSITUATIE 1 (NORMALE SHUTTLE® M ONTVANGER 523200003):



NL

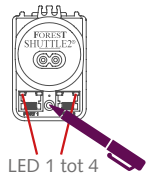
In deze tandemsituatie worden 2 Shuttle M motoren op 1 rail toegepast.



Draairichting van beide motoren is gelijk.

INSTALLATIE STAPPEN:

- 1 Zorg ervoor dat uw systeem volledig is geassembleerd en gemonteerd aan plafond of wand, voordat u begint met de installatie van de 2 motoren.
- 2 Verbind poort 1 (motor A) met poort 1 (motor B) met een UTP, FTP kabel of een 8 aderige platte kabel.
- 3 Programmeer de MASTER motor: druk de configuratieknop 17x kort in, LED 1 t/m 4 springt bij elke druk één verder. Druk hierna de knop nogmaals 4 seconden lang in. LED 1 zal 3x knipperen en uit gaan. (zie configuratie overzicht op pagina 8)



- 4 Programmeer de SLAVE motor: druk de configuratieknop 18x kort in, LED 1 t/m 4 springt bij elke druk één verder. Druk hierna de knop nogmaals 4 seconden lang in. LED 2 zal 3x knipperen en uit gaan
- 5 Nu zal de SLAVE motor de MASTER motor volgen. Alleen de MASTER motor kan alleen bediend worden.
- 6 Stel nu de eindpositie in en koppel de afstandsbedieningen.

TANDEMSITUATIE 2 (FSS 713100000):

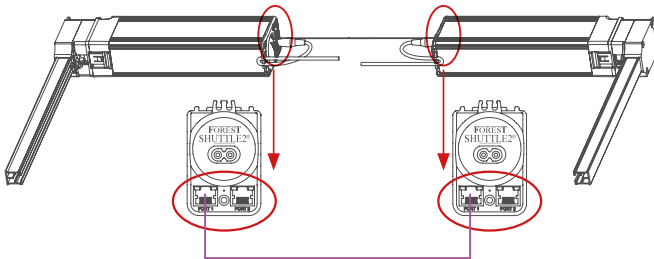
In deze tandemsituatie drijven 2 Shuttle M motoren een Forest Skylight Systeem (FSS) aan.



Draairichting van beide motoren is tegengesteld. De motoren hebben geen vrijloopp koppeling.

INSTALLATIE STAPPEN:

- 1 Zorg ervoor dat uw systeem volledig is geassembleerd en gemonteerd aan plafond of wand, voordat u begint met de installatie van de 2 motoren.
- 2 Verbind poort 1 (motor A) met poort 1 (motor B) met een UTP, FTP kabel of een 8 aderige platte kabel.
- 3 Configureer de MASTER motor: druk de configuratieknop 17x kort in, LED 1 t/m 4 springt bij elke druk één verder. Druk hierna de knop nogmaals 4 seconden lang in. LED 1 zal 3x knipperen en uit gaan (zie configuratie overzicht op pagina 8)
- 4 Programmeer de SLAVE motor: druk de configuratieknop 19x kort in, LED 1 t/m 4 springt bij elke druk één verder (zie configuratie overzicht op pagina 8)
Druk hierna de knop nogmaals 4 seconden lang in. LED 3 zal 3x knipperen en uit gaan
- 5 Voor beide motoren: druk de configuratieknop 26x in, daarna nogmaals 4 seconden lang ingedrukt houden
- 6 Nu zal de SLAVE motor de MASTER motor volgen. Alleen de MASTER motor kan alleen bediend worden
- 7 Stel nu de eindpositie in en koppel de afstandsbedieningen. De eindpositie afstelling kan nu worden gedaan en afstandbedieningen kunnen worden gekoppeld. Handmatig bewegen gaat zwaar, dit is normaal.



TECHNISCHE SPECIFICATIE

FOREST SHUTTLE® S/M/L RECEIVER

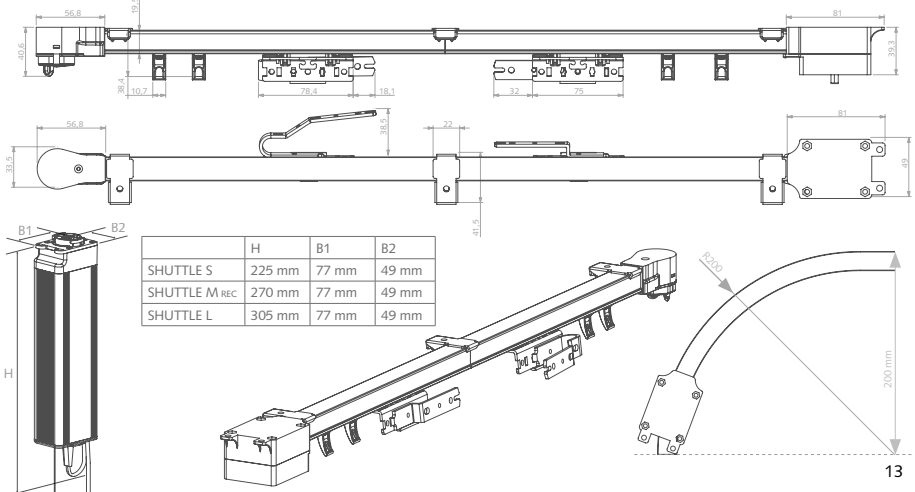
	SHUTTLE® S	SHUTTLE® M	SHUTTLE® L
Artikelnr. #	5232000000	5232000003	5232000001
Voltage Shuttle®:	24Vdc	24Vdc	100 - 240V~ 50 - 60Hz 0.8A
Max. vermogen:	40W	72W	40W
Torque:	1Nm	1.5Nm	1Nm
Receiver:	433MHz/ASK	433MHz/ASK	433MHz/ASK
Snelheid 1:	14 cm/s	14 cm/s	14 cm/s
Snelheid 2:	17 cm/s	17 cm/s	17 cm/s
Max. gordijn gewicht:	40 kg (zonder bocht)	70 kg (zonder bocht)	40 kg (zonder bocht)
Lengte:	20 cm (7.9")	25 cm (10")	28 cm (11")
Netto gewicht motor:	700 gr.	980 gr.	930 gr.
Beschermingsgraad:	IP20	IP20	IP20
Max. looptijd (in één richting):	240 sec.	240 sec.	240 sec.
Geluidsniveau:	< 40dB	< 40dB	< 40dB
Omgevingstemperatuur:	0 - 40°C	0 - 40°C	0 - 40°C
Relatieve vochtigheid:	10 - 80%	10 - 80%	10 - 80%
Max. bruikbaar op hoogte (boven zeeniveau):	2000 m	2000 m	2000 m
Certificatie & Markering:	CE	CE	CE
Garantie	10 jaar	10 jaar	10 jaar

NL

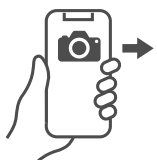
24V ADAPTER:

	SHUTTLE® S:	SHUTTLE® M:
Model:	QZH05-2401500D	KS75DU-2400300
Voeding input:	100 - 240V~ 50 - 60Hz 0.8A	100 - 240V~ 50 - 60Hz 1.2A
Voeding output:	24Vdc	24Vdc
Isolatieklasse:	II	II
Certificatie & Markering:	CE, cULus, FCC, CCC	CE, cULus, FCC, CCC

Indien een andere adapter of centrale voeding gebruikt wordt dan dient elke Shuttle® S afgezekerd te worden met een 2,5A trage zekering. Elke Shuttle® M Receiver dient afgezekerd te worden met een 4A trage zekering.



CONTACT & SUPPORT



FAQ en meer
technische
ondersteuning

ONDERHOUDSINSTRUCTIES VOOR FOREST GEMOTORISEERD GORDIJNRAILSISTEEM MET EEN FOREST SHUTTLE S/M/L RECEIVER MOTOR.

Zorg ervoor dat de rail en motor geïnstalleerd zijn volgens de producthandleiding en te allen tijde beschermd zijn tegen stof en vocht, voor en na de installatie en bij inwerkingstelling van het systeem. De motoren moeten altijd aangesloten zijn op een 230V net; de stroomtoevoer naar de motor mag niet worden onderbroken via het gebouwbeheersysteem of de hotelsleutelkaart. Indien dit wel het geval is, vervalt de garantie.

Gordijnen die uitgevoerd zijn met het Forest Easyfold® waveplooi systeem moeten zo geconfectioneerd zijn dat deze vrij hangen en niet de bovenzijde van de rail aanraken. Dit werkt namelijk remmend en verhoogt de wrijving waardoor de motor meer belast wordt.

De gemotoriseerde systemen moeten regelmatig, ten minste ééns in de 3 maanden, door de facilitaire dienst worden geïnspecteerd om een soepele werking van de gordijnen te waarborgen. Het openen/sluiten/openen is hiervoor voldoende.

De gemotoriseerde Forest® gordijnrailsystemen dienen jaarlijks opnieuw behandeld te worden met de gepatenteerde Forest® lubricant spray, artikel 5109010000. Gebruik nooit een ander soort smeermiddel zoals WD-40 of vet, aangezien deze reageren met het in de fabriek aangebrachte lubricant. Breng de lubricant spray aan op de binnenzijde van het railprofiel terwijl de gordijnen volledig geopend zijn. Wacht na het lubriceren een paar minuten zodat de lubricant spray kan hechten en start dan een volledige bedieningscyclus door de gordijnen volledig te sluiten en te openen. Herhaal deze procedure jaarlijks. Verder dienen er geen onderhoudsprocedures uitgevoerd te worden.



Volg de instructies in dit document om veilig gebruik van de Forest Shuttle® S/M/L te waarborgen. Bewaar dit document te allen tijde in de buurt van het product. Gebruik het product uitsluitend waarvoor het bestemd is. Dit product is niet geschikt voor gebruik in vochtige omgevingen zoals bv. badkamer of buitenshuis. Alleen bij correcte assemblage en montage van een compleet gordijnrailsysteem, waarbij uitsluitend waarbij uitsluitend gebruik is gemaakt van originele en onbeschadigde onderdelen van Forest Group Nederland B.V., kan een correcte en veilige werking worden gewaarborgd.

Dit product is niet geschikt voor gebruik door kinderen, het is geen speelgoed. Bewaar (de afstandsbediening) dan ook te allen tijde buiten bereik van kinderen. Controleer het complete gordijnsysteem regelmatig op slijtage of defecten. Gebruik het product uitsluitend als deze correct is afgesteld en geen reparatie behoeft.

In het geval van een ESD-puls (statische ontlading), wanneer een persoon de Shuttle motor aanraakt, kan de motor stoppen met werken. Wanneer dit gebeurt, koppelt u de voedingsstekker los en sluit u deze weer aan. De motor zal dan weer normaal werken.

Forest Group Nederland B.V. kan niet aansprakelijk worden gesteld voor schade aan personen, dieren en/of eigendommen; resulterend uit onjuist gebruik of incorrecte assemblage en/of montage en zo het niet opvolgen van de instructies. In dergelijke situatie vervalt het recht op elke vorm van garantie, service en onkostenvergoeding.