



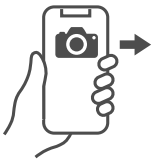
EN

NL

DE

FR

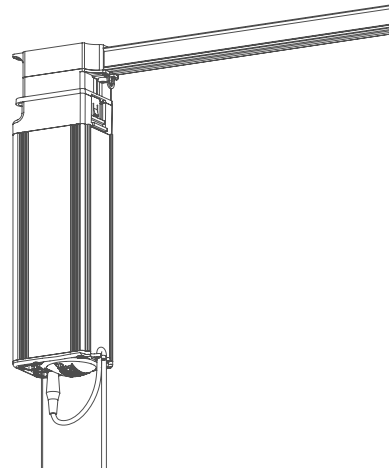
INSTRUCTIONS D'INSTALLATION **FOREST SHUTTLE® S / M / L RECEIVER**



accueil
assistance



vidéo
d'instruction



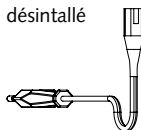
CONTENU

	page
KIT DE SERVICE AVEC INSOLANT POUR INSTALLATION (POUR SHUTTLE® L MOTEUR)	3
DÉCLARATION DE CONFORMITÉ	4
DÉMARRAGE RAPIDE	5
INSTALLATION	6
APERÇU DE LA CONFIGURATION	8
CONNEXION AUX SYSTÈMES DOMOTIQUES	10
CONFIGURATION DU SYSTÈME TANDEM (SHUTTLE M)	11
SPÉCIFICATIONS TECHNIQUES	13
CONTACT ET SOUTIEN	14

KIT DE SERVICE AVEC INSOLANT POUR INSTALLATION (POUR SHUTTLE® L MOTEUR)

ETAPÉ 1

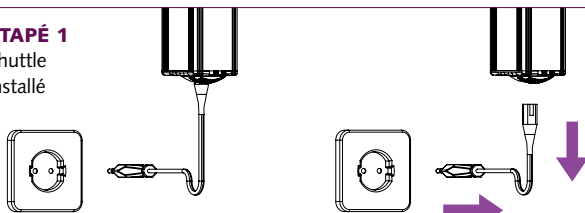
Shuttle désinstallé



Prends le câble d'alimentation

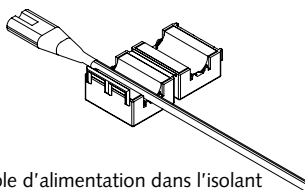
ETAPÉ 1

Shuttle installé



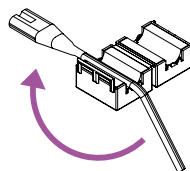
Tire le câble d'alimentation de la prise et du moteur de la navette

ETAPÉ 2



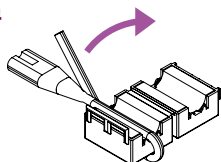
Place le câble d'alimentation dans l'isolant

ETAPÉ 3



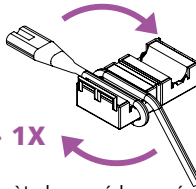
Enroule le câble autour du noyau isolant

ETAPÉ 4



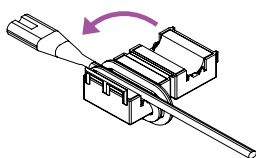
Torsadez le câble autour du noyau isolant

ETAPÉ 5



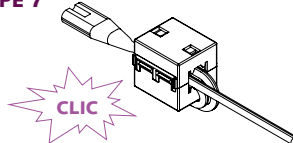
Répète la procédure précédente

ETAPÉ 6

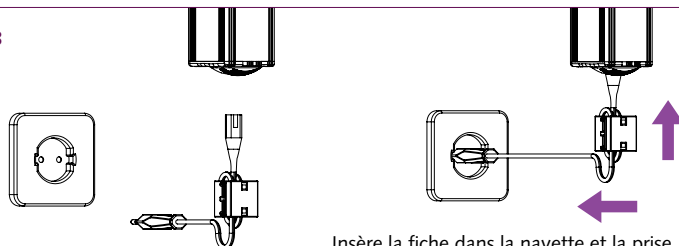


Ferme l'isolant

ETAPÉ 7



ETAPÉ 8



Insère la fiche dans la navette et la prise



Si un câble de commande (RJ45) est utilisé sur le port 1 ou 2 de la navette, fixe un isolant supplémentaire de manière similaire à ce câble de commande. Des isolants supplémentaires peuvent être demandés à l'adresse e-mail suivante: info@forestgroup.com.

DÉCLARATION DE CONFORMITÉ



EU Declaration of Conformity

Hereby we, the undersigned:

Manufacturer: Forest Group Nederland B.V.
Address, city, Country: Teugsweg 42, 7418 AM Deventer, The Netherlands
Telephone number: +31 0570 622 850

Declare that this DoC is issued under our sole responsibility and that this product is:

Product description: Electronic motorized curtain track system
Type designation(s): Shuttle L
Trademark: Forest
Power Adapter: Charreho QZ105-2401506D

Object of the declaration:



The object is in conformity with the relevant Union harmonization legislation:

<input checked="" type="checkbox"/>	Radio Equipment Directive – 2014/53/EU	<input checked="" type="checkbox"/>	Article 3.2
<input checked="" type="checkbox"/>	Article 3.1(a)		
	EN 62368-1:2014 + A11:2017		EN 500 220-1 V3.1.1 (2017-02)
	EN IEC 61558-1:2019		EN 300 220-2 V3.1.1 (2017-02)
	EN 61558-2-16:2009		
<input checked="" type="checkbox"/>	Article 3.1(b)		
	EN 301 489-1 V2.2.3 (2019-11) except clause 9.3		
	EN 301 489-2 V2.1.1 (2019-03) except EN 301 489-1 clause 9.3		
<input checked="" type="checkbox"/>	RoHS directive – 2011/65/EU + amendment (EU) 2015/863		

The Notified Body Kias Nederland B.V., with Notified Body number 0063, has issued under the conformity assessment procedure as described in Annex III of the Directive, the EU-type examination certificate 232140456/AA/00.

Signed for and on behalf of:

Place: Deventer

Name: *A.G. ten Have*

Date: *19-12-2023*

Function: *Head R&D*

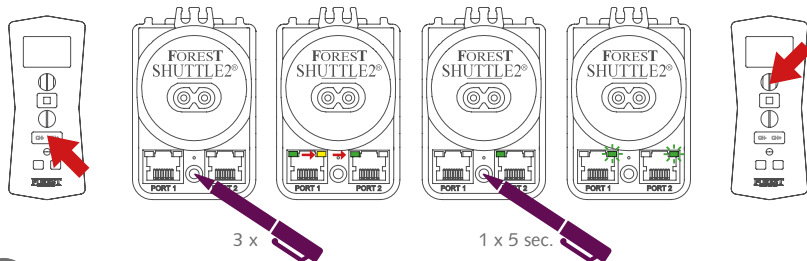
Signature:

INSTALLATION RAPIDE DES RAILS ASSEMBLÉS

LIAISON AVEC LA TÉLÉCOMMANDE DIAMOND SENSE

Le montage sur rail n'est pas nécessaire pour relier le Shuttle au Diamond Sense.

- 1 Sélectionner le canal désiré
- 2 Appuyez bouton 3 fois
- 3 Led passe du 1^{ère} ► 2^{ème} ► 3^{ème} led
- 4 Appuyez pendant 5 secondes
- 5 Led vert clignotera et s'éteint
- 6 Pressez ouvert en 10 secondes



Le moteur ne répond pas à la télécommande?
Ajustez à nouveau les positions finales, voir page 7



RÉAJUSTEMENT DE LA POSITION FINALE D'OUVERTURE ET DE FERMETURE

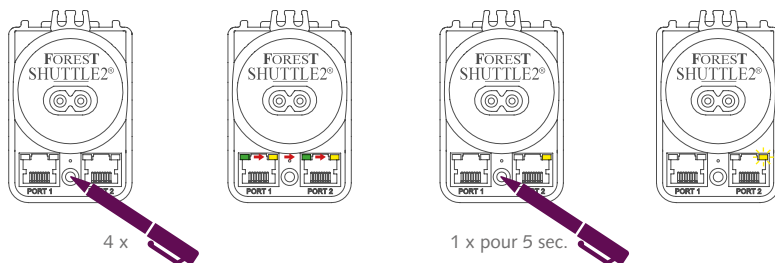
Les positions finales OUVERT et FERMÉE sont déjà réglées sur le tringle à rideau. L'ajout de glisseurs supplémentaires est pris en compte. Lorsque les positions finales doivent être modifiées, procédez comme suit:

FR



Remarque : les rideaux doivent être en position ouverte.

- 1 Appuyez bouton 4 fois
- 2 Led passe du 1^{ère} ► 2^{ème} ► 3^{ème} led
- 3 Appuyez pendant 5 Secondes
- 4 Led jaune clignotera et s'éteint



Les positions finales sont maintenant réinitialisées et doivent être réglées à nouveau:

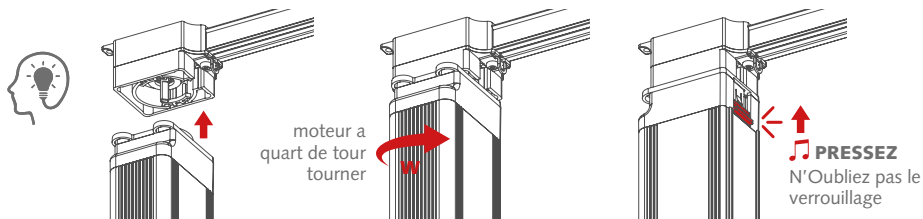
1. Poussez le rideau vers la position FERMÉE jusqu'à ce que le moteur est activé.
2. Le moteur ouvrira le rideau automatiquement. Lorsqu'il est atteint, le voyant jaune la LED clignote.
3. Tirez le rideau jusqu'à la position OUVERTE souhaitée, ceci peut être fait tant que la LED jaune est allumée.
4. Laissez le rideau pendre à la position OUVERT souhaitée jusqu'à ce que la LED jaune s'éteigne.
5. Prêt à l'emploi !

INSTALLATION



Assurez-vous que votre système est entièrement assemblé et monté au plafond ou au mur avant de commencer à installer le Forest Shuttle.

- 1 Fixez le moteur du rideau au rail. Cela se fait par Twist & Click. Tournez le moteur d'un quart de tour pour qu'il soit dans la bonne position sur le rail. Verrouillez le moteur sur le rail à l'aide de la goupille de verrouillage. Lorsque vous entendez le clic, le moteur est verrouillé.

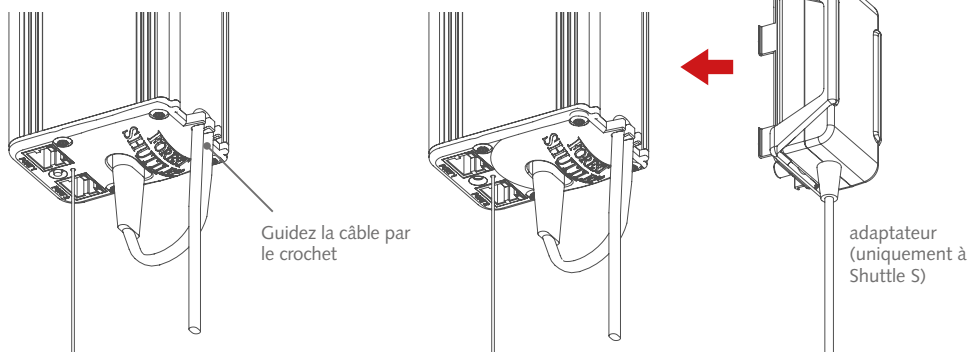


- 2 Accrochez les rideaux sur le rail et faites glisser les rideaux en position ouverte.
- 3 Branchez maintenant le câble d'alimentation au moteur.

SHUTTLE® L : Insérez la câble AC (100-240V~) sur le dessous du Shuttle® L, l'autre côté sur une prise de courant.

SHUTTLE® S / M RECEIVER : Branchez le transformateur 24 volts sur une prise de courant et l'autre côté du cordon dans le Shuttle® S / M Receiver.

- 4 Guidez la câble par le crochet.
- 5 fixez transformateur sur le moteur ou mur.



- 6 Configurer le FOREST SHUTTLE® S/M/L/ Receiver

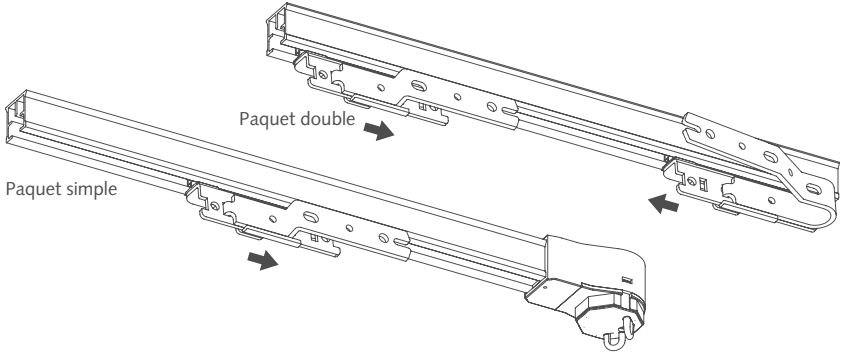


Avant de définir les positions finales, vous avez la possibilité de programmer un canal d'un télécommande RF ou IR, le stack back (la position finale auto corrigée) peut être adapté avec la télécommande. Consultez la page 8 pour les instructions.

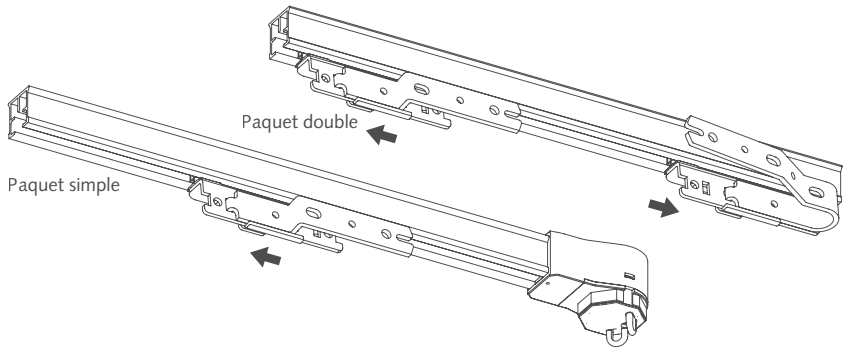
CONFIGURATION DU SENS DE ROTATION DU MOTEUR ET DE LA POSITION FERMÉE :

Le Shuttle S/L détecte automatiquement le sens de rotation du moteur : Guidez la patte de croisement dans la direction de fermeture, le moteur démarre et la patte de croisement se ferme. Le moteur a maintenant enregistré qu'il est dans la position fermée.

- 1 Tirer le rideau vers la position FERMÉE jusqu'à ce que le moteur est activé, ce qui fixe automatiquement le sens de rotation du moteur et détermine la position finale.



- 2 Une fois que le moteur a déterminé la position finale, le rideau revient automatiquement en position OUVERT.



- 3 Lorsque le rideau a atteint la position OUVERTE, il s'arrête automatiquement (la LED4 jaune s'allume). Voulez-vous toujours ajuster la largeur du paquet ? Ensuite, réglez-le à la main ou à l'aide de la télécommande. Vous devez le faire dans les 10 secondes. Si le rideau n'est pas déplacé pendant 10 secondes, la LED4 jaune s'éteint et cette position de fin de course OUVERTURE est mémorisée.



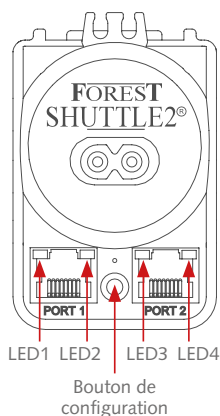
Si vous n'êtes pas satisfait du réglage de la position de fin de course, vous pouvez réinitialiser et redéfinir les positions de fin de course. Pour le réarmement, voir page 5, réglage des positions d'ouverture et de fermeture.



CONFIGURATION



Utilisez un Bic ou une épingle pour enclencher le bouton de configuration, définissez l'installation que vous voulez changer (sur le tableau) et enfoncez le bouton selon l'installation que vous voulez faire. Après x nombre d'appuis, confirmez votre choix en appuyant le bouton pendant 4 secondes à ce que la LED clignote 3 fois et s'éteint. Cette configuration peut se faire par après aussi.



Nombres d'appuis	LEDs 1 2 3 4 □ □ □ □	fonction	Réglage d'usine
1	■ □ □ □	vitesse basse	●
2	□ ■ □ □	vitesse haute	
3	□ □ ■ □	Forest RF Télécommande	
4	□ □ □ ■	Réinitialiser des positions finales	
5	■ □ □ □	contact à sec - pulse	●
6	□ ■ □ □	contact à sec - continu	
7	□ □ ■ □	contact à sec - interrupteur simple	
8	□ □ □ ■	touch impulse sensibilité haute	●
9	■ □ □ □	touch impulse sensibilité basse	
10	□ ■ □ □	desactiver touch impulse	
11	□ □ ■ □	IR canal 1	●
12	□ □ □ ■	IR canal 2	
13	■ □ □ □	IR canal 3	
14	□ ■ □ □	IR canal 4	
15	□ □ ■ □	IR canal 5	
16	□ □ □ ■	réinitialiser le réglage d'usine	
17	■ □ □ □	Mode Master	
18	□ ■ □ □	Slave (2 moteurs sur 1 tringle)	
19	□ □ ■ □	slave modus FSS system	
30	□ ■ □ □	Élargir la position fermée +0cm	●
31	□ □ ■ □	Élargir la position fermée +1cm	
32	□ □ □ ■	Élargir la position fermée +2cm	

VITESSE (1 & 2) :

La vitesse normale est de 14 cm/sec, pour une vitesse plus haute de 17cm/sec, appuyez 2 fois sur le bouton de configuration. la LED 2 s'allume, Appuyez et maintenez une fois de plus pendant 4 secondes jusqu'à ce que la LED clignote 3 fois et s'éteint.

PROGRAMMER LA TÉLÉCOMMANDE RF (3) :

Pour programmer une télécommande RF Forest sur un Shuttle®, appuyez 3 fois sur le bouton de configuration. La LED3 est allumée. Appuyez et maintenez une fois de plus pendant 4 secondes, la LED commencera à clignoter pendant 10 secondes. Pendant ces 10 secondes, appuyez sur le bouton OUVRIIR de la télécommande pour programmer le canal sur le Shuttle®.

- Même procédure, mais appuyez sur FERMER au lieu de OUVRIIR, effacera le canal programmé.
- L'ajout d'un autre canal, ou d'une autre télécommande, peut être fait en appuyant 2 fois sur le bouton P de la télécommande, passez au nouveau canal / télécommande et appuyez une fois sur le bouton OPEN. Désormais, le nouveau canal / télécommande contrôlera également le Shuttle®.

COPIER UNE TÉLÉCOMMANDE RF PROGRAMMÉE :

Utilisez cette fonction pour associer plusieurs télécommandes aux mêmes moteurs. Sélectionnez le canal souhaité sur la nouvelle télécommande, puis appuyez deux fois sur le bouton P à l'arrière de la télécommande actuelle, avec un intervalle d'une seconde. Ensuite, appuyez sur le bouton OPEN de la nouvelle télécommande. Les paramètres du canal sont maintenant copiés.

RÉINITIALISATION DES POSITIONS FINALES (4) :

Pour réinitialiser uniquement les positions finales, assurez-vous que le rideau est en position ouverte. Appuyez maintenant 4x sur le bouton de configuration. Pour confirmer, appuyez et maintenez une fois de plus pendant 4 secondes jusqu'à ce que la LED clignote 3 fois et s'éteint. Lorsqu'une télécommande Forest est programmée sur le Shuttle®, les limites de fin peuvent également être réinitialisées en appuyant 5 fois sur la touche P et 5 fois sur la touche STOP de la télécommande. Les limites de fin de tous les moteurs Shuttle® programmés sur ce canal réinitialiseront leurs limites de fin.

ENTRÉES À CONTACT SEC (5, 6 & 7) :

L'entrée standard est un contact à impulsions. Pour régler sur interrupteur continu ou simple, appuyez respectivement sur le bouton 6 ou 7 fois. Pour confirmer, appuyez et maintenez une fois de plus pendant 4 secondes jusqu'à ce que la LED clignote 3 fois et s'éteint. Veuillez consulter la page 10 pour des explications détaillées. Assurez-vous que le contact est sans courant.

TOUCH IMPULSE (8, 9 & 10) :

Le Shuttle® reconnaît quand le rideau est tiré à la main pour ouvrir ou fermer. Le Shuttle® ouvrira ou fermera alors complètement le rideau. Le paramètre par défaut est à sensibilité haute. La Touch Impulse peut être réglé sur moins sensible ou désactivé, avec respectivement 9 ou 10 pressions. Pour confirmer, appuyez et maintenez une fois de plus pendant 4 secondes jusqu'à ce que la LED clignote 3 fois et s'éteint.

RÉGLAGE DU CANAL IR (11, 12, 13, 14 & 15) :

Pour le contrôle infrarouge, une télécommande Infrarouge et un récepteur Infrarouge sont nécessaires, connectés au port 1. Placez l'œil du récepteur infrarouge en vue de la télécommande infrarouge. En standard, le Shuttle® est réglé sur le canal 1 et «ALL». Pour passer au canal 2, 3 4 ou 5, appuyez respectivement sur le bouton 12x, 13x, 14x ou 15x. Appuyez et maintenez une fois de plus pendant 4 secondes jusqu'à ce que la LED clignote 3 fois et s'éteint.

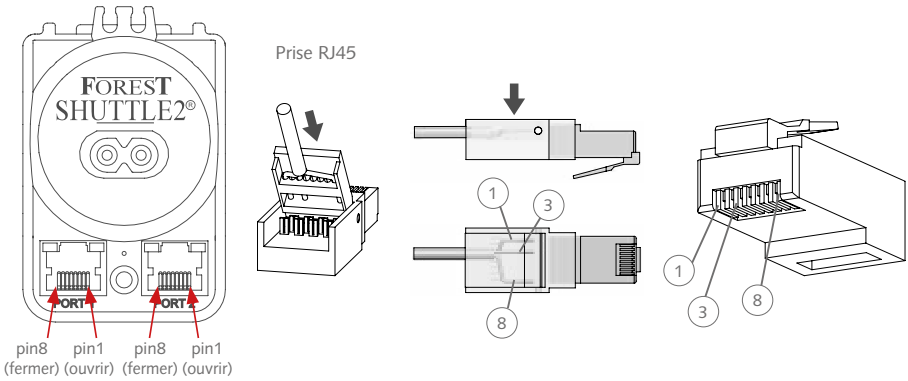
RÉGLAGE D'USINE (16) :

Pour réinitialiser tous les paramètres, appuyez sur le bouton 16x. Pour confirmer, appuyez et maintenez une fois de plus pendant 4 secondes jusqu'à ce que la LED clignote 3 fois et s'éteint.

ÉLARGIR LA POSITION FERMÉE (30, 31 ET 32):

La position fermée peut être élargie de 1 ou 2 cm si le rideau ne se ferme pas complètement. Pour élargir de 1 ou 2 cm, appuyez respectivement 31 ou 32 fois sur le bouton. Pour confirmer, appuyez et maintenez une fois de plus pendant 4 secondes jusqu'à ce que la LED clignote 3 fois et s'éteint.

CONNEXION AU SYSTÈME DOMOTIQUE



INTERRUPTEUR MANUEL CONNECTÉ AUX ENTRÉES À CONTACT SEC

Un interrupteur manuel ou une sortie relais d'un système domotique peut être facilement connecté au Shuttle®.



Assurez-vous que le contact de l'interrupteur/relais est hors tension avant de commencer.

OUVRIER : lorsque le fil 1 est connecté au fil 3 (COMMUN), le Shuttle® ouvre le rideau.

FERMER : lorsque le fil 8 est connecté au fil 3 (COMMUN), le Shuttle® ferme le rideau.

STOP : lorsque les fils 1 et 8 sont connectés au fil 3 (COMMUN), le Shuttle® arrêtera de déplacer le rideau..

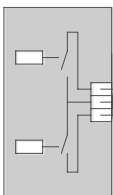
MODES :

- Impulsion : lorsqu'un contact court est établi, le rideau s'ouvre ou se ferme complètement (réglage par défaut)
- Continu : le rideau bougera tant que le contact est établi (principalement utilisé pour les systèmes domotiques)
- Interrupteur à un bouton (principe de la sonnette de porte) :
l'une des quatre entrées agira comme suit :
ouverture ► arrêt ► fermeture ► arrêt ► ouverture ► arrêt ► fermeture ► arrêt etc.

Modifier le paramètre de configuration voir page 8.



Automation system
(potential free output)



Shuttle S / L



24Vdc
power supply
(Shuttle®
uniquement
S et M)



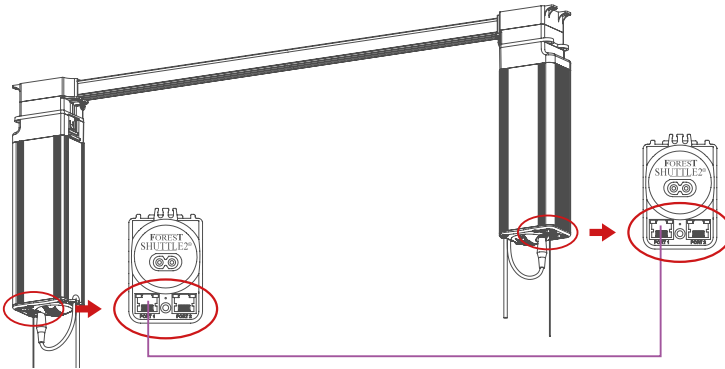
power outlet

PROGRAMMER LA FONCTION MAÎTRE - ESCLAVE



Le récepteur Forest Shuttle M peut être configuré en tant que MAÎTRE ou SLAVE, nécessitant deux moteurs. MAÎTRE : le moteur de contrôle.
Esclave : le MAÎTRE qui suit le moteur.

SITUATION 1 (SHUTTLE® M RECEIVER STANDARD 523200003) :



Dans cette situation de tandem, 2 moteurs Shuttle M sont utilisés sur 1 rail.

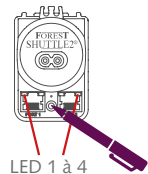


Le sens de rotation est le même.

FR

ÉTAPES DE L'INSTALLATION :

- 1 Assurez-vous que votre système est entièrement assemblé et monté au plafond ou au mur avant de commencer à installer les 2 moteurs.
- 2 Connectez le port 1 (moteur A) au port 1 (moteur B) avec un câble UTP, FTP ou un câble plat à 8 conducteurs.
- 3 Programmez le moteur MASTER : appuyez 17 fois sur le bouton de configuration, Les LEDs 1 à 4 s'allument une fois de plus à chaque pression. Ensuite, appuyez sur le bouton à nouveau pendant 4 secondes. La LED 1 clignote 3 fois et s'éteint. (voir l'aperçu de la configuration à la page 8)



- 4 Programmer le moteur SLAVE : Appuyez 18 fois brièvement sur le bouton de configuration, les LED 1 à 4 se déplacent à chaque pression. Après 18 pressions, appuyez à nouveau sur le bouton et maintenez-le enfoncé pendant 4 secondes. La LED 2 clignotera trois fois et s'éteindra. Le moteur SLAVE suivra maintenant le mouvement du moteur MASTER.
- 5 Le moteur SLAVE suivra maintenant le mouvement du moteur MASTER. Seulement le moteur MASTER peut être contrôlé.
- 6 Maintenant les limites de fin peuvent être définies et les télécommandes peuvent être programmées.

SITUATION 2 (FSS 7131000000) :

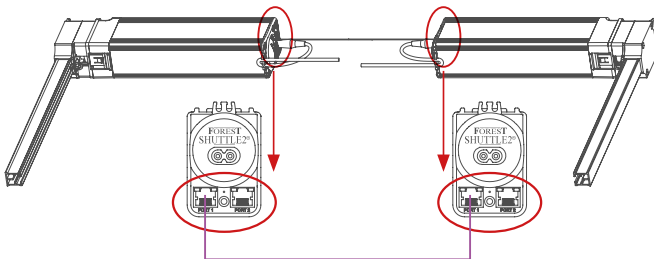
Dans cette situation en tandem, 2 moteurs Shuttle M entraînent un système Forest Skylight (FSS).



Le sens de rotation est opposé. Les moteurs n'ont pas d'embrayage à roue libre.

ÉTAPES DE L'INSTALLATION :

- 1 Assurez-vous que votre système est entièrement assemblé et monté au plafond ou au mur avant de commencer à installer les 2 moteurs.
- 2 Connectez le port 1 (moteur A) au port 1 (moteur B) avec un câble UTP, FTP ou un câble plat à 8 conducteurs.
- 3 Configurez le moteur MASTER : Appuyez 17 fois brièvement sur le bouton de configuration, les LEDS 1 à 4 s'allument une fois de plus à chaque pression. Ensuite, appuyez à nouveau sur le bouton pendant 4 secondes. La LED 1 clignote 3 fois et s'éteint (voir l'aperçu de la configuration à la page 8).
- 4 Programmez le moteur ESCLAVE : appuyez brièvement sur le bouton de configuration 19 fois, les LEDS 1 à 4 s'allument une à une (voir l'aperçu de la configuration à la page 8). Ensuite, appuyez à nouveau sur le bouton pendant 4 secondes. La LED 3 clignote 3 fois et s'éteint.
- 5 Pour les deux moteurs : appuyez 26 fois sur le bouton de configuration, puis appuyez à nouveau pendant 4 secondes.
- 6 Maintenant, le moteur ESCLAVE va suivre le moteur MAITRE. Seul le moteur MASTER peut être contrôlé
- 7 Maintenant, réglez la position finale et appairez les télécommandes. Le réglage de la position finale peut maintenant être effectué et les télécommandes peuvent être reliées. Le mouvement manuel est lourd, c'est normal.



SPÉCIFICATIONS TECHNIQUE

FOREST SHUTTLE® S/M/L RECEIVER

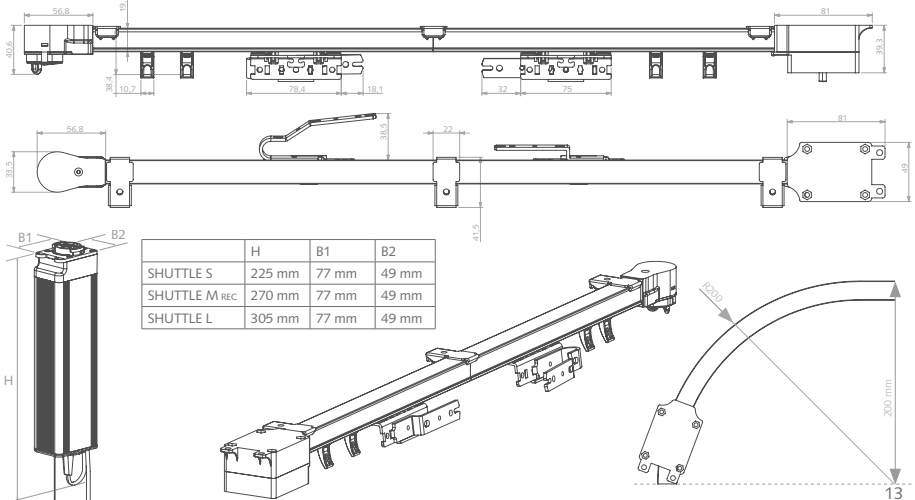
	SHUTTLE® S	SHUTTLE® M	SHUTTLE® L
Numéro d'article :	5232000000	5232000003	5232000001
Voltage Shuttle® :	24Vdc	24Vdc	100 - 240V~ 50 - 60Hz 0.8A
Puissance :	40W	72W	40W
Force :	1Nm	1.5Nm	1Nm
Receiver:	433MHz/ASK	433MHz/ASK	433MHz/ASK
Vitesse 1 :	14 cm/s	14cm/s	14 cm/s
Vitesse 2 :	17 cm/s	17cm/s	17 cm/s
Poids du Rideau max :	40kg (no curves)	70kg (no curves)	40kg (no curves)
Dimensions du Shuttle® :	22,5 x 7,7 x 4,9 cm	27,0 x 7,7 x 4,9 cm	30,5 x 7,7 x 4,9 cm
Poids du moteur :	700 gr.	980 gr.	930 gr.
Niveau d'isolation :	IP20	IP20	IP20
Durée d'opération (sense-unique) :	240 sec.	240 sec.	240 sec.
Volume sonore :	< 40dB	< 40dB	< 40dB
Conditions température :	0 - 40°C (32 - 104°F)	0 - 40°C (32 - 104°F)	0 - 40°C (32 - 104°F)
Humidité Relative :	10 - 80%	10 - 80%	10 - 80%
Altitude maximum au dessus niveau maritime :	2000m (6561ft.)	2000m (6561ft.)	2000m (6561ft.)
Certification & Marquage :	CE	CE	CE
Garantie	10 ans	10 ans	10 ans

SPÉCIFICATIONS TECHNIQUES DU TRANSFORMATEUR 24 VOLTS :

	SHUTTLE® S :	SHUTTLE® M :
Modèle :	QZH05-2401500D	KS75DU-2400300
Entrée de Voltage :	100 - 240V~ 50 - 60Hz 0.8A	100 - 240V~ 50 - 60Hz 1.2A
Sortie de Voltage :	24Vdc	24Vdc
Niveau d'isolation :	II	II
Certification & Marquage :	CE, cULus, FCC, CCC	CE, cULus, FCC, CCC

FR

Si une autre alimentation électrique est utilisée ou une alimentation électrique centrale, chaque Shuttle® S doit être protégé par un fusible lent 2,5A. Chaque récepteur Shuttle® M doit être protégé par une mèche lente 4A.



CONTACT & SUPPORT



Questions
fréquemment
posées

INSTRUCTIONS DE MAINTENANCE POUR LE SYSTÈME DE CHENILLES MOTORISÉES FOREST FMS AVEC MOTEUR RÉCEPTEUR FOREST SHUTTLE® S/L/M

Remarque :

Ces instructions complètent le manuel d'instructions du moteur récepteur Forest Shuttle® S/L/M.

Assurez-vous que les pistes et les moteurs ont été installés conformément au manuel du produit et qu'ils ont été protégés à tout moment de la poussière et de l'humidité, avant et après l'installation, avant et après la remise du projet. Les moteurs doivent être connectés à tout moment à un réseau de 230V ; l'alimentation du moteur ne peut pas être coupée par le système de gestion du bâtiment ou par la fente de la carte-clé de la chambre d'hôtel. Si tel est le cas, la garantie ne sera pas valable.

Les rideaux confectionnés avec le système Forest Easyfold® doivent avoir été fabriqués de telle sorte que la tête supérieure ne glisse pas contre le profilé du rail lui-même, ce qui agirait comme un frein et augmenterait la friction et la tension du moteur.

Les systèmes motorisés doivent être inspectés régulièrement par les services d'entretien, au moins une fois tous les 3 mois, afin de garantir le bon fonctionnement des rideaux. Un cycle de fonctionnement complet d'ouverture/fermeture/ouverture est suffisant pour cela.

Les systèmes de rails motorisés Forest® nécessitent une re-lubrification annuelle avec le lubrifiant sec breveté Forest® en spray, article 5109010000. N'utilisez pas un autre type de lubrifiant comme le WD-40 ou la graisse, car ceux-ci réagissent avec le lubrifiant appliqué en usine. Appliquez le lubrifiant en spray sur l'intérieur du profilé du rail, avec les rideaux complètement ouverts. Après la lubrification, attendez quelques minutes pour que le lubrifiant se dépose, puis lancez un cycle complet, en fermant et en ouvrant complètement les rideaux. Répétez cette procédure chaque année. Aucune autre procédure de maintenance n'est nécessaire.



Le Forest Shuttle® S / L / M Receiver ne convient pas aux espaces humides, comme les salles de bain ou à l'extérieur. Il est important pour la sécurité des personnes de suivre ces instructions. Conservez ces instructions. N'utilisez pas le produit à d'autres fins que celles prévues. Pour que le Forest Shuttle® S / L / M Receiver fonctionne correctement et en toute sécurité, le tringle à rideau complet doit être assemblé avec des pièces et des dispositifs d'origine

Forest Group Nederland B.V. Cela comprend tous les composants du rail et de l'adaptateur d'alimentation. Forest Group n'assume aucune responsabilité pour les dommages matériels ou corporels, les défauts, le travail sur place, les appels de service, la réinstallation ou les dépenses liées à l'expédition, à l'emballage ou au retour de marchandises, si le produit a été maltraité / modifié de quelque manière que ce soit ou endommagé par une mauvaise utilisation ou le non-respect de ces instructions d'utilisation. La garantie / garantie expirera alors!

Ne laissez pas les enfants jouer avec le système ou les commandes. Gardez les télécommandes hors de portée des enfants. Examinez fréquemment l'installation pour déceler tout déséquilibre et signes d'usure ou de dommage. Ne pas utiliser si une réparation ou un ajustement est nécessaire.

En cas d'impulsion ESD (décharge statique), lorsqu'une personne touche le moteur Shuttle, le moteur peut cesser de fonctionner. Lorsque cela se produit, débranchez et rebranchez le câble d'alimentation; le moteur fonctionnera à nouveau normalement.

WWW.FORESTGROUP.COM

FOREST
DRAPERY HARDWARE